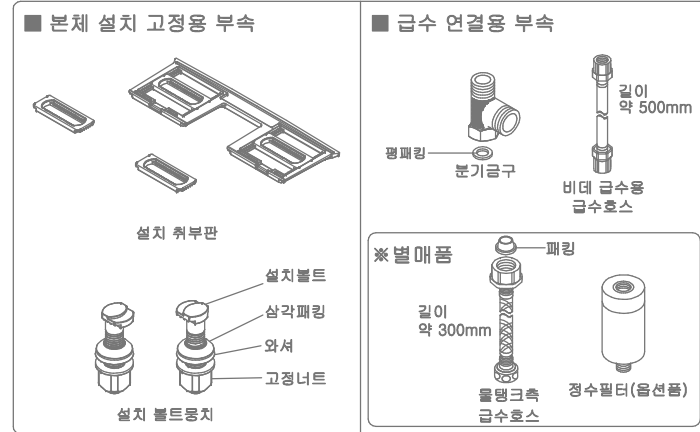
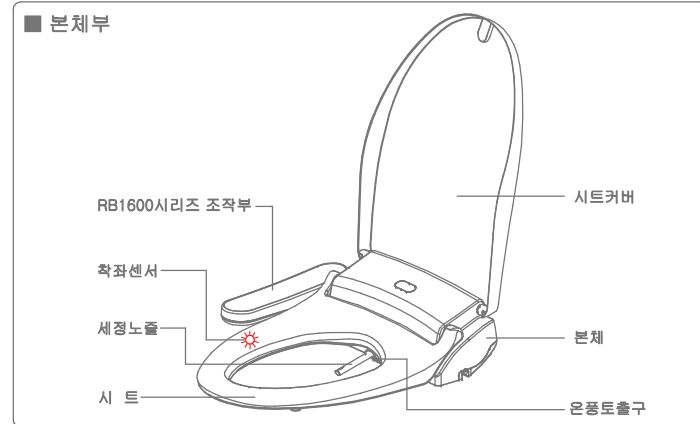


제품명	로얄비데
제품번호	RB1600시리즈

*본 설명서는 설치 후 반드시 고객에게 전달하여 주십시오.

1. 각 부분의 명칭 및 부품의 확인



2. 안전상의 주의 (안전을 위하여 반드시 지켜주십시오.)

이 설명서에는 사용자에게 발생할 수도 있는 상해나 재산상의 피해를 사전에 방지하기 위하여 안전에 관한 중요한 사항이 기재되어 있습니다. 설치 또는 사용하기 전에 잘 읽고 지시사항을 반드시 지켜주십시오. 또 읽고 난 후에는 언제든지 읽을 수 있도록 소중히 보관하여 주십시오.

표시설명	이 표시의 내용을 무시하고 잘못 사용하거나 취급하면 사람이 사망 또는 중상을 입을 가능성이 예상되는 내용을 나타냅니다.
경고	이 표시의 내용을 무시하고 잘못 취급하면 사람이 상해를 입을 가능성 및 물적 손해가 예상되는 내용을 나타냅니다.
주의	이 표시의 내용을 무시하고 잘못 취급하면 사람이 상해를 입을 가능성 및 물적 손해가 예상되는 내용을 나타냅니다.
기호설명	<ul style="list-style-type: none"> 하면 안되는 금지의 표시입니다. 반드시 지켜야하는 강제 내용입니다.

경고	<ul style="list-style-type: none"> 욕실과 같이 습기가 많은 장소에 설치 할 때에는 반드시 환풍기를 설치하거나 통풍이 잘 되도록 하여 습기가 차지 않도록 하여 주십시오. (화재나 감전의 우려가 있습니다.) 전기공사가 필요할 경우에는 반드시 전기공사점에 의뢰하여 주십시오. (잘못된 전기공사는 감전이나 화재의 원인이 됩니다.) 콘센트에 전원을 공급하는 분전함에 누전차단기가 설치되어 있지 않은 장소에 설치할 경우에는 반드시 정격감도전류 15mA 이하의 고속형 누전차단기를 설치하여 주십시오. (감전의 우려가 있습니다.) 접지는 제3종 접지공사를 하여 주십시오. 만약 접지(어스)가 되어 있지 않을 경우에는 가까운 전기공사점에 의뢰해서 접지하십시오. (감전의 우려가 있습니다.)
반드시 지킨다.	

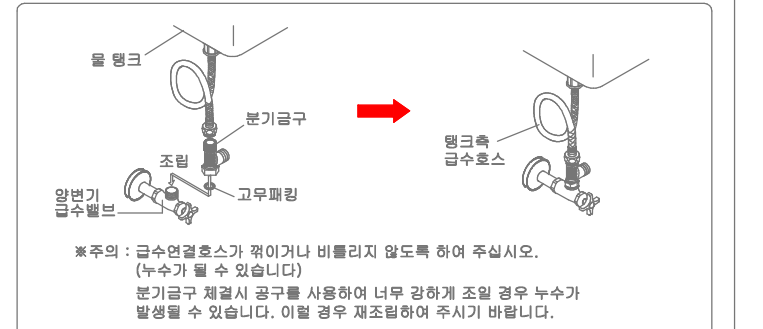
금지	<ul style="list-style-type: none"> 중수도나 공업용수의 수도, 기타 이물질이 많은 물에 연결하지 않아주십시오. (피부에 염증 등을 일으킬 우려가 있습니다.) 전원플러그는 교류220V, 60Hz 콘센트에 완전히 밀착되게 꽂아주시고 흔들리거나 낡은 콘센트에는 설치하지 않아주십시오. (화재나 감전될 우려가 있습니다.) 저온화상에 주의하십시오. <ul style="list-style-type: none"> * 저온화상: 일반적으로 화상이라면 높은 온도에서 피부가 해를 입는 것으로 알고 있습니다만 비교적 낮은 온도(40°C정도)에서도 한 부위의 피부가 장시간 접촉해 있으면 저온화상을 입을 수 있습니다. (상태는 개인에 따라 달라질 수 있습니다.) 오랫동안 시트에 앉아 있을 때에는 난방시트를 끄고 사용하십시오. 다음과 같은 분이 난방시트나 온풍조건을 사용할 때에는 주위에 있는 사람이 시트의 난방을 끄고, 온풍온도는 "저"로 조정하여 주십시오. <ul style="list-style-type: none"> 어린이, 노인 등 스스로가 적당한 온도로 조절할 수 없는 분. 환자, 신체 부자유 등으로 인하여 생각한대로 몸을 움직일 수 없는 분. 잠을 유도하는 약(수면제, 감기약 등)을 복용하였거나 과음을 하였거나 피로가 심한 경우 등 잠에 빠질 염려가 있으신 분. 외부 노이즈로 인해 제품이상시 안전상의 이유로 제품기능이 라셋과 동시에 초기화가 됩니다.
반드시 지킨다.	<ul style="list-style-type: none"> 일일 4회 이상의 사용을 자제하여 주십시오. (피부건조 및 가려움증, 염증 등이 발생할 수 있습니다.) 항문질환자는 의사와 상의한 후 사용하십시오. (비데의 수압이 높을 경우 항문출혈이나 괄약근 약화 등의 위험이 있을 수 있습니다.)
금지	<ul style="list-style-type: none"> 청소를 할 때에는 반드시 전원플러그를 콘센트에서 빼고 하십시오. (화재나 감전의 우려가 있습니다.) 한개의 콘센트에 문어발식으로 여러개를 연결하여 사용하지 마십시오. (화재의 우려가 있습니다.) 흔들리거나 험거운 콘센트에 사용하지 마십시오. (화재의 우려가 있습니다.) 전원 플러그가 연결된 콘센트부에 먼지 등이 쌓인 상태로 사용하지 않아주십시오. (화재의 우려가 있습니다.)
금지	<ul style="list-style-type: none"> 젖은 손으로 전원플러그를 꽂거나 빼지 않아주십시오. (감전의 우려가 있습니다.) 제품 본체 및 조작부, 전원플러그부에 물이나 세제를 뿌리지 마십시오. (화재나 감전의 우려가 있으며, 고장의 원인이 될 수 있습니다.) 온풍이 나오는 구멍에 손가락이나 다른 물건을 넣지 않아 주십시오. (화상, 화재 및 감전의 우려가 있습니다.) 절대로 분해하거나 수리, 개조하지 않아주십시오. (감전의 우려가 있습니다.) <ul style="list-style-type: none"> * 전원코드를 교환할 필요가 있을 때에는 반드시 구입하신 대리점이나 당사 고객센터 등에서 연락하여 주십시오. (전원코드는 당사 애프터 서비스 기사 또는 자격이 있는 전문가가 이외에는 교환할 수 없습니다.) 전원코드를 과격하게 취급하지 않아주십시오. (화재의 우려가 있습니다.)

주의	<ul style="list-style-type: none"> 제품의 기능확인 반드시 설치를 완료한 후 정상적인 급수조건으로 급수시킨 상태에서 하여 주십시오. 급수가 되지 않은 상태에서 장시간 작동시키면 고장을 일으킬 수 있으며, 비데를 뒤집거나 기울이면 화재의 우려가 있습니다. 화장실 전등이나 환풍기 전원에 연결하여 사용하지 않아주십시오. (이 제품은 전원이 꺼져 있다가 전원이 켜지면 노음이 한번 나왔다가 들어갑니다. 화장실용 전등이나 환풍기 전원에 연결하면 스위치를 조작할 때마다 노음이 매번 울리게 되어 고장의 원인이 되고, 스위치가 꺼져 있을 때에는 이 제품의 전원도 함께 꺼지게 되어 제품의 기능이 충분히 발휘되지 않을 수 있습니다.) 급수호스를 꺾거나 손상시키지 않아주십시오. (누수가 될 수 있습니다.)
-----------	---

주의	<ul style="list-style-type: none"> 시트커버 또는 본체 위에 올라서거나 무거운 물건을 올려놓지 않아주십시오. (파손되어 상처를 입을 우려가 있거나 고장의 원인이 됩니다.) 담배불 등 화기류를 가까이 두지 않아주십시오. (화재의 우려가 있습니다.) 청소를 할 때 화장실용 세제, 주걱용 세제, 벤젠, 신나, 클렌저, 나일론 수세미 등의 사용은 제품 표면을 손상시키므로 사용하지 않아주십시오. (갈라지거나 흠이 나서 상처를 입을 우려가 있습니다.)
금지	<ul style="list-style-type: none"> 장기간 사용하지 않을 때에는 전원 플러그를 빼고 양변기 급수밸브는 닫아 주십시오. 장기간 경과 후 다시 사용할 때에는 제품을 작동시켜 본체 내의 물을 충분히 배출시킨 후 사용하여 주십시오. (물이 변질되어 피부에 염증 등을 일으킬 우려가 있습니다.) 누수가 발생할 때에는 양변기 급수밸브를 닫아 주십시오.

3. 제품의 설치

1) 설치전 주의사항	<ul style="list-style-type: none"> 전원은 교류220V(60Hz), 최고소비전력은 1,180W입니다. 반드시 이에 맞도록 배선하여 주시고 화장실 전등 및 환풍기 전원선과 같이 연결하지 않아주십시오. 전원 코드의 길이는 약1.3m입니다. 콘센트의 위치는 본체에 전원코드가 노출된 위치로부터 약 1m이내의 물이 쉽게 튀지 않는 벽면에 설치하여 주십시오. 가용수압 범위는 68kPa~735kPa(0.7kgf/cm²~7.5kgf/cm²)입니다. 범위에 맞게 설치하여 주십시오. 연결호스의 길이는 0.5m입니다. 급수밸브 위치는 본체 급수연결부로부터 0.4m이내가 되게 설치하여 주십시오.
2) 설치전 준비	<p>(1) 양변기 시트 제거</p> <ul style="list-style-type: none"> 양변기에 설치되어 있는 시트 및 시트커버를 제거하여 주십시오. 그림과 같이 양쪽 고정너트를 화살표 방향으로 돌려서 풀어 내십시오. *이사 등으로 제품을 이전할 필요가 있을 경우를 대비하여 분리한 기존 양변기의 시트 및 시트커버, 시트 고정너트, 패킹 등은 보관하여 주십시오. <p>(2) 급수호스 분리 및 분기금구 연결</p> <ul style="list-style-type: none"> 양변기 급수밸브를 잠가 주십시오. 양변기 탱크측 급수호스를 분리시켜 주십시오. 그림과 같이 급수밸브에 결합된 탱크측 급수호스의 연결너트를 화살표 방향으로 돌려 분리시켜 주십시오. 그림과 같이 분기금구(T형)를 양변기 급수밸브에 결합한 후 탱크측 급수호스를 연결하여 주십시오. 이때 동봉되어 있는 고무패킹이 누락되지 않도록 주의하여 주십시오. 고무패킹이 없으면 누수가 됩니다.



3) 설치방법

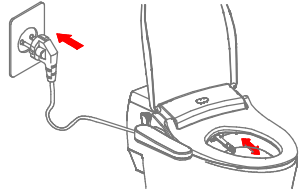
(1) 설치 첩부판 고정	<ul style="list-style-type: none"> 그림과 같이 설치첩부판을 양변기 위에 올려놓고, 설치첩부판에 고정볼트를 결합하여 양변기에 고정시킵니다. 이때 설치첩부판이 흔들리지 않도록 공구등을 이용하여 견고하게 고정하여 주십시오. *설치 첩부판의 고정위치에 따라 제품이 설치되는 위치가 결정됩니다. 제품과 양변기의 크기를 고려하여 설치첩부판을 적당한 위치로 고정하여 주십시오. 설치 첩부판의 위치가 적당하지 않으면 시트가 번거로워 나오거나 뒤로 들어가게 됩니다.
(2) 본체 설치	<ul style="list-style-type: none"> 양변기에 고정된 설치첩부판에 본체를 아래와 같이 결합 하십시오. *설치첩부판의 중심부와 제품 본체의 중앙부를 일치시켜 본체 하단에 형성된 첩부판 삽입홈에 설치첩부판이 바르게 결합되면 본체를 뒤로 완전히 밀어 넣는다. 이때 고정후크의 락이 걸리는 소리(딸깍)가 나면 결합이 완료된 것 입니다. *본체 하단부에 형성된 첩부판 삽입홈에 본체의 중앙부를 일치시켜 본체 하단에 형성된 첩부판 삽입홈에 설치첩부판이 바르게 결합되면 본체를 뒤로 완전히 밀어 넣는다. 이때 고정후크의 락이 걸리는 소리(딸깍)가 나면 결합이 완료된 것 입니다.
설치후 본체를 좌,우로 움직여 흔들리는지 확인하여 주십시오.	<ul style="list-style-type: none"> 본체가 양변기보다 앞으로 나오거나, 뒤로 들어가게 설치될 경우는 설치 첩부판 위치를 조정하여 재 설치하여 주십시오. 양변기 핸들 또는 욕실선반의 간섭에 의해 설치가 제한 될 수 있으니 충분히 확인하신 후 설치하시기 바랍니다.
(3) 비데를 도기에서 분리방법	<ul style="list-style-type: none"> 양변기핸들 또는 욕실선반의 들을 길이가 탱크 전면에 3~4cm이상 일때 시트 및 커버의 자립이 안될 수 있습니다. 양변기 핸들 욕실선반 *약간의 간섭일 경우에는 비데를 살짝 앞으로 이동시켜 설치하시기 바랍니다.
1) 본체우측 고정후크를 누른다.	
2) 본체를 앞으로 당긴다.	
3) 고정후크	

(4) 전원연결

■ 전원을 연결하기 전에 먼저 전원 콘센트의 접지 단자가 접지되어 있는지 확인하여 주십시오. 만약 전원 콘센트의 접지 단자가 접지되어 있지 않을 경우에는 전기공사장에 의뢰하여 제3층 접지공사를 하여 주십시오.

*경고 : 접지는 반드시 하여 주십시오. (감전될 우려가 있습니다.)

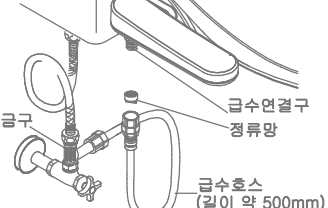
● 전원 플러그를 교류220V 전원 콘센트에 완전히 밀착되게 꽂아 주십시오.



* 맨처음 전원 플러그를 꽂으면 노즐이 한번 나왔다가 들어갑니다.

(5) 본체 급수부 연결 및 누수 확인

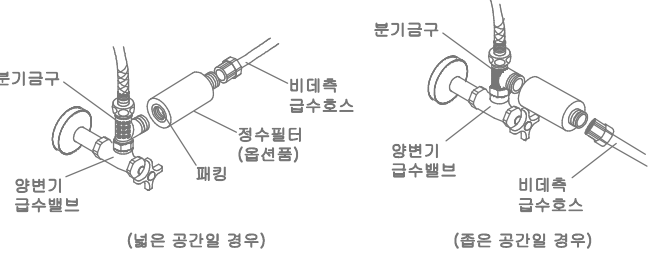
■ 그림과 같이 분기급수와 본체 하단의 급수연결구 사이를 비데측 급수용 연결호스 (길이 약500mm)로 연결하여 주십시오.



* 주의 : 정류망은 급수용 연결호스 내에 삽입되어 있으므로 반드시 확인 후 조립하여 주십시오. (정류망을 빼고 설치하면 이물질로 인해 누수될 수 있습니다.)

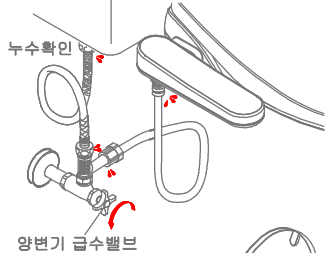
급수호스가 꺾이거나 비틀리지 않도록 주의하여 주십시오.

■ 정수필터(옵션품)를 설치 할 경우 아래 그림과 같이 설치하여 주십시오.



■ 급수호스 연결이 완료되었으면 아래와 같이 누수가 있는지 확인하여 주십시오.

● 양변기 급수밸브를 왼쪽으로 돌려서 먼 다음에 연결한 분기급수, 급수호스들의 연결부에 누수가 있는지 확인하여 주십시오. 만일 누수가 된다면 누수부위에 패킹이 삽입되어 있는지 확인하고, 스패너 등을 이용하여 확실하게 조여 주십시오.



(6) 온수탱크에 물채우기

■ 본체내의 온수탱크에 물이 채워지지 않으면 세정 또는 비데 버튼을 눌러도 노즐에서 물이 나오지 않습니다.(온수온도 LED 1단계 점멸상태)

● 그림과 같이 시트 왼쪽 좌좌센서부를 왼손으로 누른 상태에서 오른손으로 세정 또는 비데 버튼을 눌러 주십시오. 노즐이 앞으로 나온 상태에서 물이 채워지기 시작합니다.

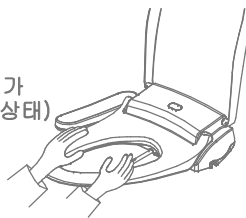
* 주의 : 본체의 기능확인은 반드시 급수밸브를 열어 본체에 급수를 시킨 상태에서 하여 주십시오.

급수가 되지 않은 상태에서 장시간 작동시키면 고장을 일으킬 수 있습니다.

* 세정 또는 비데 버튼을 눌러도 노즐이 나오지 않을때에는 왼손의 위치를 조금 이동시킨 후 다시 한번 버튼을 눌러주십시오.

● 물이 채워지기 시작하면 오른손바닥으로 노즐 앞부분을 가리고 약 1분정도 기다리면 노즐에서 물이 나오기 시작합니다. 물이 나오기 시작하면 온수탱크에 물 채우기가 완료된 것입니다.(온수온도 LED 1단계 점등상태)

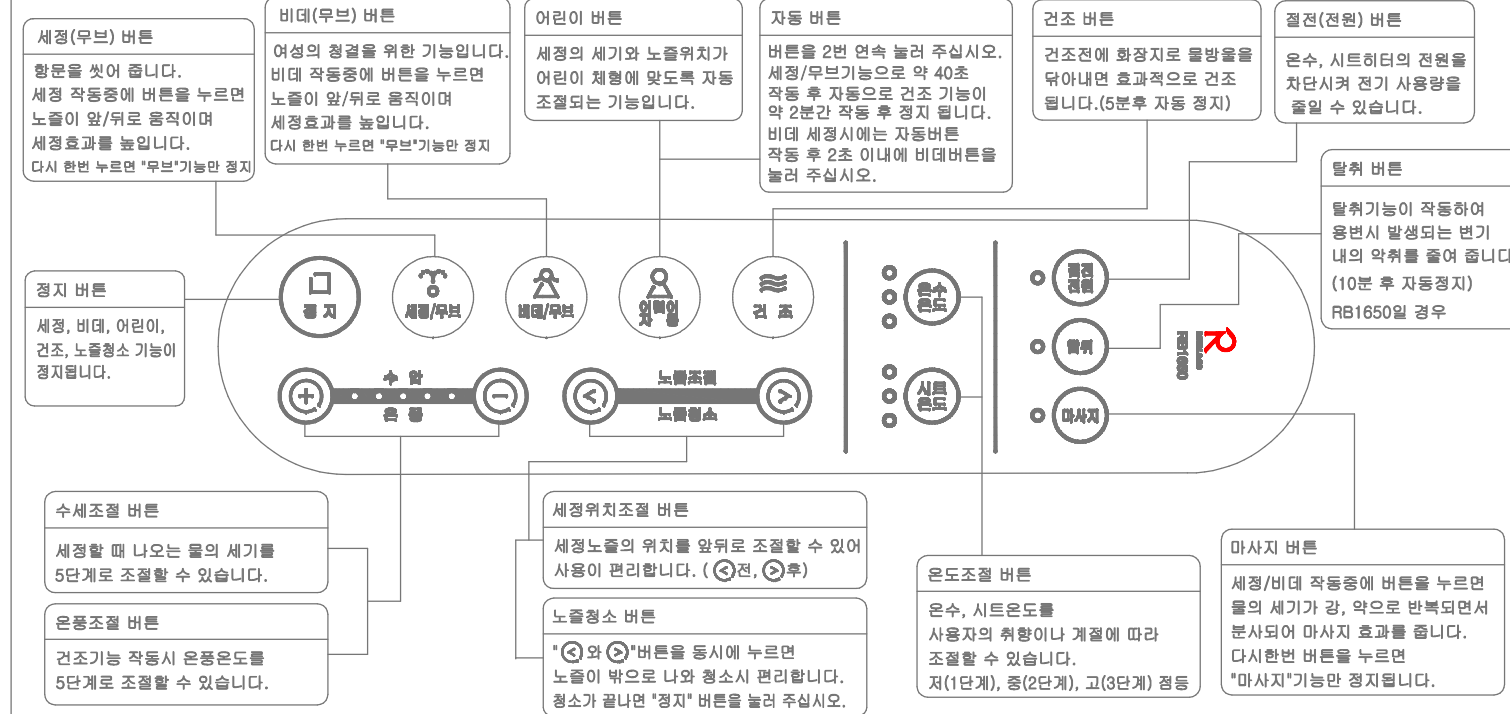
* 손바닥으로 노즐을 가리지 않으면 나오는 물에 옷이 젖을 수 있으므로 주의하여 주십시오.
* 다음 작동부터는 노즐이 나오면 곧바로 물이 나오므로 옷이 젖지 않도록 주의하여 주십시오.



4. 사용방법

제품의 기능

■ RB1630, RB1650



■ 절전(전원)버튼 기능
절전(전원)버튼 기능은 다음과 같이 사용하십시오.
 * 거의 사용하지 않는 시간대에 절전스위치를 누르면 전기를 절약할 수 있습니다.
 * 절전기능을 1회 누르면 LED가 점등되면서 최소절전으로 온수히터가 꺼지고 시트히터가 "저" 단계로 유지되며, 절전기능을 1회 더 누르면 LED가 깜박 거리면서 최대절전으로 온수히터와 시트히터가 꺼지게 됩니다.
 * 절전기능을 정지시키고자 할 경우에는 절전버튼을 눌러 표시램프가 꺼지도록 합니다.
 * 절전기능이 작동 중인 상태에서 사용자가 시트에 앉으면 좌좌센서가 "ON"이 되고 온수히터와 시트히터가 자동으로 작동하여 절전이전에 설정한 온도까지 온도를 높입니다. (설정 온도가 될 때까지 약 5분 걸립니다.)
 * 시트에서 사용자가 일어서면 좌좌센서가 "OFF"되고 다시 온수히터와 시트히터가 절전 상태로 자동 복구 됩니다.
 * 절전기능이 작동 중인 상태에서 세정(비데) 또는 건조(습선) 기능을 사용할 수 있습니다.
 ● 장기간 사용하지 않을 경우 절전(전원)버튼을 약 3초간 누르면 비데의 모든 전원이 꺼지게 됩니다. 전원을 다시 켜고자 할 경우에는 절전(전원) 버튼을 누르면 비데 전원이 다시 켜지게 됩니다.

5. 청소방법

■ 이 제품의 대부분은 플라스틱으로 되어 있습니다. 플라스틱 수지가 손상되지 않도록 다음과 같이 청소하여 주십시오.

- 물기를 제거한 부드러운 천으로 닦아 주십시오.
- 오물이 많이 묻었을 때에는 적당하게 희석시킨 주방용세제(중성세제)를 묻혀서 닦은 후 물기를 제거한 부드러운 천으로 깨끗이 닦아 주십시오.
- 비데본체와 변기 틈새를 청소하고자 할 때에는 "3) 설치방법의 (3) 비데를 도기에서 분리방법"을 확인하고 분리한 후 청소하시면 편리합니다.

*정수시에는 본설명서 앞장의 "2.인전상의 주의" 내용을 확인한 후 청소하여 주십시오.

현상	확인하실 내용	조치방법
모든 기능이 작동되지 않을때	● 정전은 아닙니까? ● 전원플러그가 콘센트에서 빠진 것은 아닙니까?	복귀될 때까지 기다립니다. 전원플러그를 콘센트에 꽂아주십시오.
세정 및 건조 기능이 작동되지 않을 때	● 좌좌감지센서부를 감지시킨 상태에서 사용하였습니까?	좌좌감지센서부를 감지시킨 상태에서 사용하여 주십시오.

7. 자가진단기능 안내

고장내용	고장표시 (온도조절표시램프점등상태)	고장서 나타나는 증상
플로트 스위치 단선	온수온도 1단계 깜박인다.	온수가 나오지 않음.
온수 온도센서 단선	온수온도 1,2단계 깜박인다.	모든 세정 기능이 작동되지 않음.
온수 온도센서 할선	온수온도 2단계 깜박인다.	
시트 온도센서 단선	시트온도 1,2단계 깜박인다.	시트가 따뜻하게 되지 않음.
시트 온도센서 할선	시트온도 2단계 깜박인다.	

8.제품의 규격

항목	내용		
정격	교류220V, 60Hz, 1,180W		
주위사용온도범위	0 ~ 40℃		
세정장치	급수 방식	수도직결식	
	사용압력	68kPa ~ 735kPa (권장수압은 98kPa 이상)	
	토수량	세정	약 0.4 ~ 0.7ℓ/분
		비데	약 0.4 ~ 0.8ℓ/분
	히터용량	1,100W	
탱크용량	0.6ℓ		
토수온도	상온, 저 (약 30℃) 중 (약 35℃) 고(약 40℃)		
	안전장치	온도휴즈, 수동복귀식 바이메탈 스위치 저수위 감지 플로트 스위치	
건조장치 (습선기능)	히터용량	250W	
	온풍온도	상온, 약 40℃ ~ 약 60℃	
난방변좌	히터용량	55W	
	시트온도	상온, 저 (약 30℃) 중 (약 35℃) 고(약 40℃)	
	안전장치	온도휴즈	
전원 코드 길이	약 1.3 m		
제품 치수	가로 478mm 세로 535mm 높이 139mm		
제품 중량	약 4kg		

*본 규격은 참고용 규격으로서 수치는 현품과 약간 차이가 있을 수 있습니다.

로얄비데 제품보증서

- 당사는 공정거래위원회 고시 품목별 소비자분쟁해결기준에 따라 아래와 같이 제품에 대한 보증을 실시합니다.
- 제품의 고장발생시 당사 고객센터로 연락주시기 바랍니다.

제품명	로얄비데 (자동세정건조식변기)	모델명
구입일	년 월 일	보증기간 1년
구입점		연락처

무상서비스

구입 후 1년(제품보증기간) 이내에 제품이 고장날 경우에 무상서비스를 받을 수 있습니다.
 * 정상적인 사용상태에서 발생한 성능/기능상의 하자만 해당함.(사용미숙, 사용상부주의 등은 제외)
 * 일반 제품을 영업용으로 전환하여 사용할 경우의 보증기간은 반으로 단축 적용됩니다.

소비자 피해 유형	보상 내용	
	보증기간 이내	보증기간 이후
구입 후 10일 이내에 수리를 요할 때	제품교환 또는 구입가 환급	해당없음
구입 후 1개월 이내에 수리를 요할 때	제품교환 또는 무상수리	
성능/기능상의 하자	무상수리	유상수리
동일 하자로 3회째 고장 발생시		
여러부위 고장으로 5회째 고장 발생시		제품 교환 또는 환급
소비자가 수리 의뢰한 제품을 사입자가 분실한 경우		
수리용 부품이 없어 수리 불가능시(부품보유기간 이내)		정액 감가상각 후 교환 정액 감가상각 금액에 10%를 가산하여 환급

유상서비스

- 보증기간이 경과한 경우
 - 보증기간 이내이나 유상인 경우
- ① 고장이 아닌 경우
 점검(수리)을 요청하였으나 고장이 아닌 경우 요금을 받게 되므로 반드시 사용설명서를 읽어주시기 바랍니다.
- 제품의 기능 사용설명 및 분해하지 않고 처리하는 간단한 조정시
 - 제품의 내부에 들어간 먼지 세척 및 이물질 제거시
 - 초기 설치시 설치점(자가설치포함)에서 제품을 부실하게 설치하여 재설치 필요시
 - 제품의 이동, 이사 등으로 인한 설치요청시
 - 고객 요청에 의한 점검시
- ② 소비자 과실로 인한 고장인 경우
- 소비자의 취급 부주의 또는 임의로 수리, 개조하여 고장 발생시
 - 당사 및 지정 서비스점의 기술사원이 아닌 사람이 수리하여 고장 발생시
 - 운반 또는 취급부주의로 발생한 고장 또는 손상
 - 당사에서 지정한 소모품 및 옵션품을 사용하지 않아 고장 발생시
 - 지정하지 않은 전원(전압, 주파수) 사용이나 이상수질로 인한 고장 및 손상
 - 물 유입(청소 등으로 인한)에 의한 고장 발생시
- ③ 그밖의 경우
 화재, 가스피해, 수해, 지진, 낙뢰 등 천재지변 및 자연재해로 인한 고장 발생시 소모성 부품의 수명이 다한 경우(고무패킹, 필터류)

로얄&컴퍼니|주
 고객센터: 1566-7070
 이 보증서는 대한민국내에서만 유효하며 재발행하지 않으므로 잘 보관하여 주십시오.