

ROYAL·T

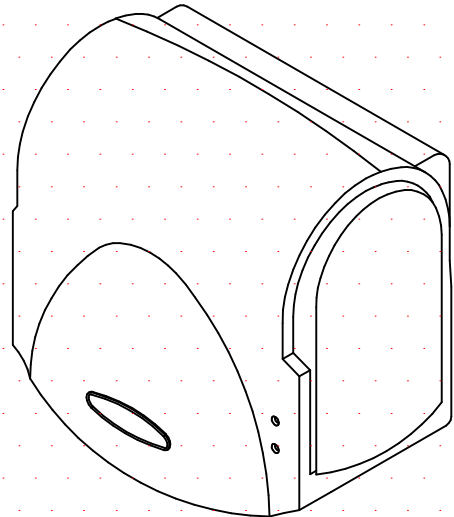
로얄티 에어타올 시공/사용설명서

RA230

- 당사 제품을 구입하여 주셔서 대단히 감사합니다.
본 제품의 올바른 사용과 안전을 위하여
이 설명서를 잘 읽고 바르게 사용해주시요.
- 본 설명서에는 제품보증서가 첨부되어 있습니다.
제품 구입시 반드시 보증서에 기재사항을
기재받으신 후 소중히 보관하십시오.

차 례

1. 안전상의 주의사항	1~3
2. 각 부분의 명칭 및 부품의 확인	4
3. 제품의 시공	4~6
1) 시공전 주의사항	4
2) 시공방법	5~6
3) 시운전(기능확인)	6
4. 사용방법	6~7
5. 청소방법	7~8
6. 고장시 확인사항	8
7. 애프터 서비스	9
8. 제품의 규격	9
<input type="checkbox"/> 제품보증서	10





1. 안전상의 주의 (안전을 위하여 반드시 지켜주십시오)

이 설명서에는 본 제품을 안전하고 바르게 사용할 수 있도록 하며 사용하는데 따른 각각의 위험이나 재산상의 손해를 미연에 방지하기 위해 여러가지 표시를 하고 있습니다.



사용하기 전에 잘 읽고 바르게 사용해 주십시오.

또 읽고 난 후에는 사용자가 언제라도 읽어볼 수 있는 장소에 보관해 주십시오.



□ 표시설명

 경고	<p>이 표시의 내용을 무시하고 잘못 취급하면 사람이 사망 또는 중상을 입을 가능성이 예상되는 내용을 나타냅니다.</p>
 주의	<p>이 표시의 내용을 무시하고 잘못 취급하면 사람이 상해를 입을 가능성 및 물적손해가 예상되는 내용을 나타냅니다.</p>



□ 준수해야 할 내용의 종류를 다음과 같은 그림의 표시로 설명하고 있습니다.

	<p>하면 안되는 금지의 표시입니다.</p>
	<p>반드시 지켜야하는 강제 내용입니다.</p>


□ 시공전 주의 사항

 경 고	
 금지	<ul style="list-style-type: none"> ● 물이 직접 튀는 장소나 욕실 등과 같이 습기가 많은 장소, 먼지 및 분진이 많이 발생하는 곳에 설치하지 마십시오. (화재나 감전될 우려가 있습니다.)
	<ul style="list-style-type: none"> ● 제품을 분해하거나 개조하지 마십시오. (감전, 화재, 고장, 부상의 우려가 있습니다.)
	<ul style="list-style-type: none"> ● 전원플러그는 AC220V, 60Hz 콘센트에 완전히 밀착되게 확실히 꽂아주시고 흔들리거나 낡은 콘센트에는 설치하지 마십시오. (화재나 감전될 우려가 있습니다.)

 경 고


 금 지	<ul style="list-style-type: none"> ● 전원코드에 무거운 것을 걸어 놓거나 잡아 당기지 마십시오. 또 전원코드를 손상시키거나, 무리하게 구부리거나, 비틀지 마십시오. (전원코드가 훼손되어 감전이나 화재의 우려가 있습니다.)
 반드시 지킨다.	<ul style="list-style-type: none"> ● 전기공사가 필요할 경우에는 허가받은 전기시공 업체에 의뢰하여 주십시오. (잘못된 전기공사는 감전이나 화재의 원인이 됩니다.) ● 콘센트에 전원을 공급하는 분전함에 누전차단기가 설치되어 있지 않은 장소에 설치 할 경우에는 반드시 정격감도전류 15mA이하의 고속형 누전차단기 및 과전류차단기를 설치하여 주십시오. (감전될 우려가 있습니다.)

 주 의



 반드시 지킨다.	<ul style="list-style-type: none"> ● 제품은 강도가 충분한 콘크리트 벽면에 튼튼하게 고정될 수 있도록 확실히 설치하여 주십시오. (제품이 떨어져 상처를 입거나 파손될 우려가 있습니다.)
---	--

□ 사용시 주의 사항


 경 고

 금 지	<ul style="list-style-type: none"> ● 은풍이 나오는 구멍에 손가락이나 이물질(머리카락, 못, 바늘, 철사, 휴지 등 기타 금속 물질)을 넣거나 막지 마십시오. (화재 또는 감전될 우려가 있습니다.)
	<ul style="list-style-type: none"> ● 본체나 전원플러그부에 절대로 물이나 세제를 뿌리지 마십시오. (화재나 감전될 우려가 있습니다.)
	<ul style="list-style-type: none"> ● 젖은 손으로 전원플러그를 꽂거나 빼지 마십시오. (감전될 우려가 있습니다.)

 경 고

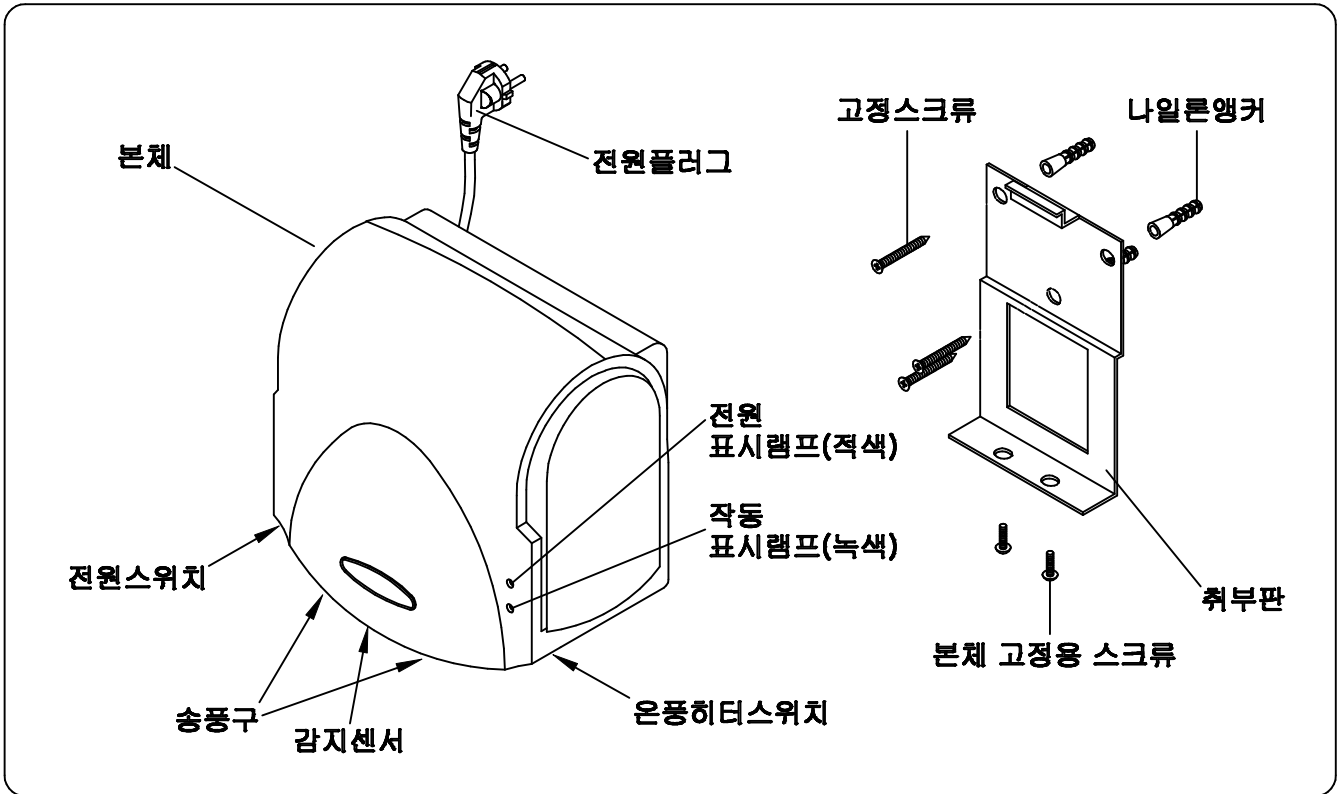
 금 지	<ul style="list-style-type: none"> ● 흔들리거나 낡은 콘센트에 사용하지 마십시오. (화재의 우려가 있습니다.)
	<ul style="list-style-type: none"> ● 사용자가 직접 분해하거나 개조하지 마십시오. (감전이나 화재의 우려가 있습니다.)
	<ul style="list-style-type: none"> ● 불이 붙은 담배나 기타 화기류를 제품위에 올려 놓지 마십시오. (화재의 우려가 있습니다.)
	<ul style="list-style-type: none"> ● 전원코드에 무거운 것을 걸어 놓거나 잡아 당기지 마십시오. 또 전원코드를 손상시키거나,無理하게 구부리거나, 비틀지 마십시오. (전원코드가 파손되어 감전이나 화재의 우려가 있습니다.)
 반드시 지킨다.	<ul style="list-style-type: none"> ● 청소를 할 때에는 반드시 전원플러그에서 콘센트를 뽑아 주십시오. 물청소는 하지 마십시오. (감전될 우려가 있습니다.)
	<ul style="list-style-type: none"> ● 본체 내부나 전원플러그부에 먼지 등이 쌓인 상태로 사용하지 않도록 정기적으로 점검 및 청소하여 주십시오. (화재의 우려가 있습니다.)

 주 의

 금 지	<ul style="list-style-type: none"> ● 제품에 기대거나 매달리지 마십시오. (제품이 떨어져 상처를 입을 수 있습니다.)
	<ul style="list-style-type: none"> ● 손을 말리는 이외의 용도(예:머리를 말리는데 사용 등)로 사용하지 마십시오. (제품에 부딪혀 상처를 입거나 화상의 우려가 있습니다.)
	<ul style="list-style-type: none"> ● 제품 위에 수건이나 다른 물건 등을 올려 놓지 마십시오. (화재나 물건이 떨어져 상처를 입을 우려가 있습니다.)
	<ul style="list-style-type: none"> ● 청소시에 화장실용 세제, 주택용 세제, 벤젠, 신나, 클렌저, 나일론수세미 등의 사용은 플라스틱을 상하게 하므로 사용하지 마십시오.

2. 각 부분의 명칭 및 부품의 확인

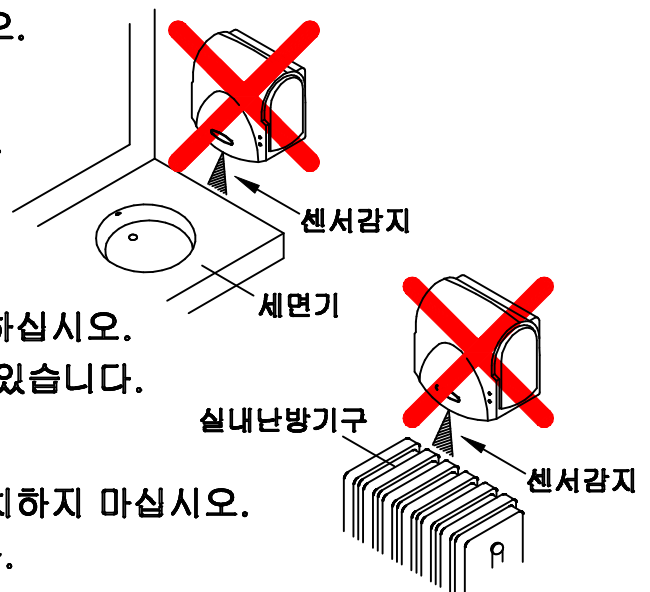
■ RA230



3. 제품의 시공

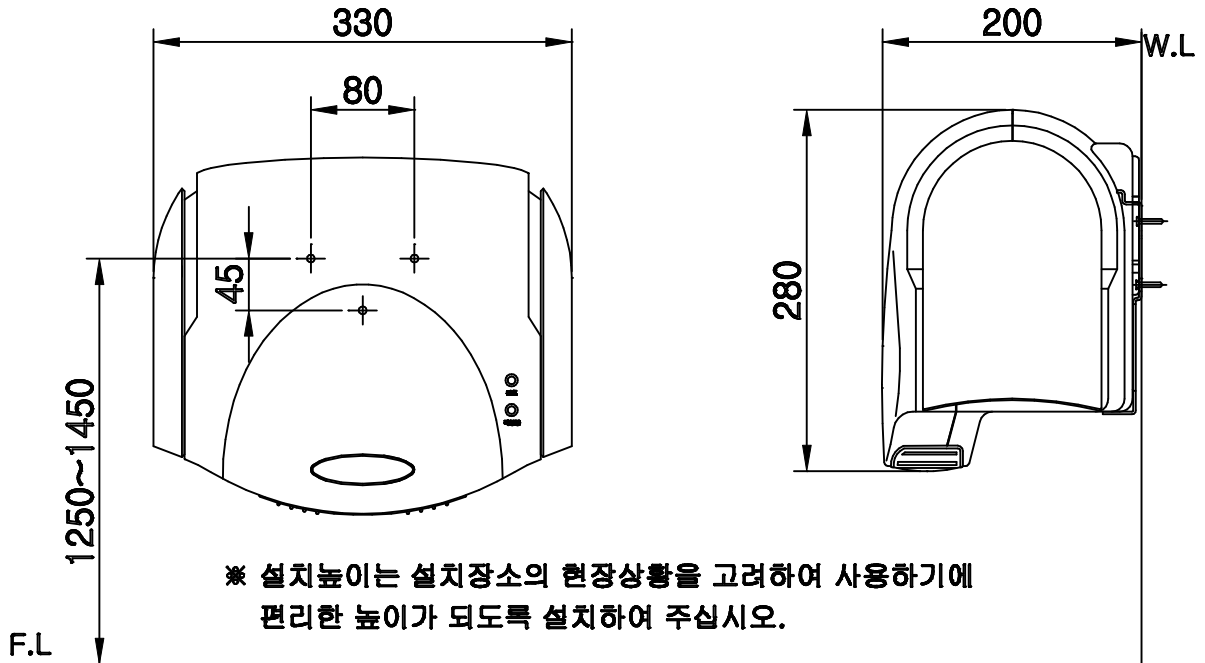
1) 시공전 주의사항

- 제품의 전원은 **AC220V, 60Hz**. 정격소비전력은 **1600W** 입니다.
반드시 이에 적합한 배선을 하여 주십시오.
- 전원코드의 유효길이는 약1.4m입니다.
콘센트의 위치는 제품을 설치하고자 하는 위치로부터 약1m이내의 물이 쉽게 튀지 않는 벽면에 설치하여 주십시오.
- 직사광선이 제품에 직접 비치지 않도록 하십시오.
제품이 변색 되거나 오동작을 일으킬 수 있습니다.
- 감지센서 밑에는 아무런 물건이 없도록
실내난방 기구나 세면기 등의 위에는 설치하지 마십시오.
불필요하게 오동작을 일으킬 수 있습니다.



2) 시 공 방 법

□ RA230



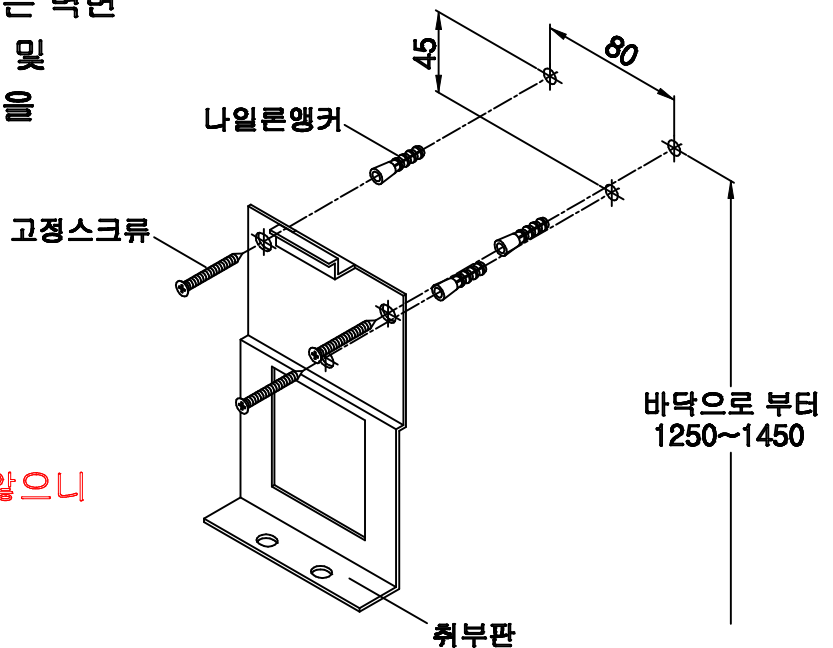
1) 취부판의 고정

- 그림과 같이 설치하고자 하는 벽면 적당한 위치에 나일론 앵커 및 고정 스크류(3개)로 취부판을 고정하여 주십시오.

(나일론 앵커의 삽입구멍은 Ø8 드릴로 깊이가 약 50정도 되게 뚫어주십시오.)

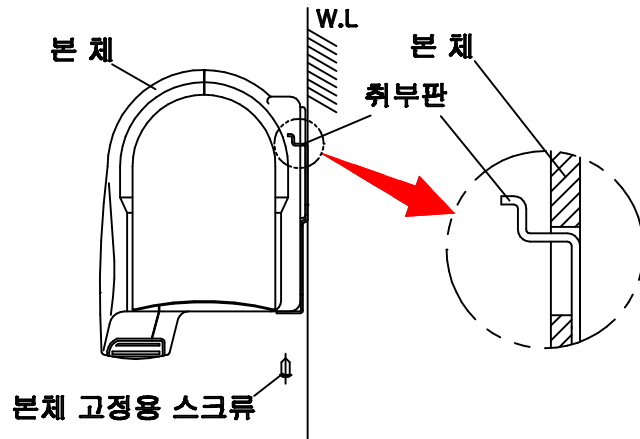
※ 주의 : 구멍을 크게 뚫으면 견고하게 고정되지 않으니 주의하여 주십시오.

※ 주의 : 취부판은 반드시 수평이 되게 고정하여 주십시오.



2) 본체부 고정

- 그림과 같이 벽면에 고정된 취부판에 본체를 결합한 후 본체 고정용 스크류(2개)로 본체가 이탈되지 않도록 고정하여 주십시오.



3) 시운전(기능확인)

- 전원플러그를 AC220V, 60Hz 콘센트에 완전히 밀착되게 꽂은 후 본체의 전원/작동표시램프가 적색으로 점등 되었는지 확인 하십시오.
전원표시램프가 점등되지 않았을 경우에는 본체 왼쪽아래에 있는 전원 스위치를 켜 주십시오.
전원/작동표시램프가 적색으로 점등 되었는지 확인 하십시오.
- 아래와 같이 동작되는지 확인 하십시오.
 - 본체 아래에 손을 가까이 하면 작동표시램프가 점등되면서 바람이 나오는지 확인 하십시오.
 - 본체 오른쪽 아래에 있는 히터스위치를 "온풍"측으로 전환시켜 따뜻한 바람이 나오는지 확인한 후 "냉풍"측으로 전환시켜 차가운 바람이 나오는지 확인 하십시오.
 - 본체 아래에서 손을 빼면 작동표시램프가 꺼지면서 작동이 멈추는지 확인 하십시오.
- 설치가 끝난 후 장기간 사용하지 않을 경우에는 전원스위치를 끄거나 전원플러그를 콘센트에서 빼 주십시오.

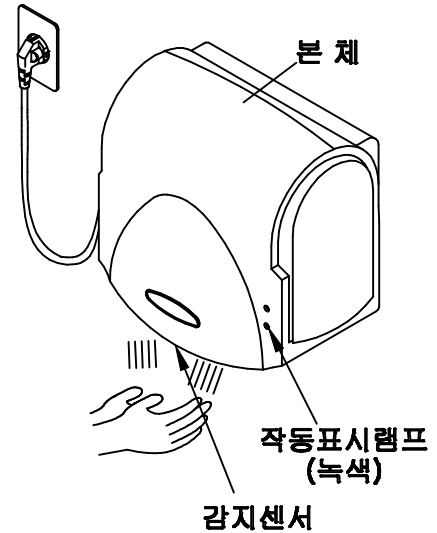
4. 사용방법

■ 사용하기 전에 다음 사항을 확인하여 주십시오.

- 전원 플러그가 콘센트에 완전히 밀착되게 확실히 꽂혀 있는지 확인하여 주십시오.
- 전원스위치가 켜져 있는지 확인하여 주십시오.
전원스위치가 꺼져 있으면 전원표시램프가 점등되지 않습니다.
이 때에는 본체 왼쪽 아래에 있는 전원스위치를 켜 주십시오.

■ 사용방법

- 그림과 같이 본체 아래에 손을 가까이 하면 작동표시램프가 점등되면서 바람이 나와 젖은 손을 말려주고, 손을 빼면 자동으로 정지됩니다.
- 사용 중에 손을 비비면서 말리면 빨리 건조 됩니다.
- 손의 위치가 감지센서에서 크게 벗어나거나 멀리 떨어지면 작동되지 않을 수 있으므로 손을 가깝게하여 사용하십시오.
- 안전회로에 대하여(자동정지 기능)
감지센서 아래에 불필요한 물체가 있어서 계속 작동되거나 약 3분이상 계속 사용하면 제품 동작시 안전회로가 작동하여 자동으로 정지 됩니다.
안전회로가 작동하여 작동되지 않을 경우에는 감지센서 아래에 있는 불필요한 감지 물체를 치우거나 손을 뺀 후 다시 사용 하십시오.



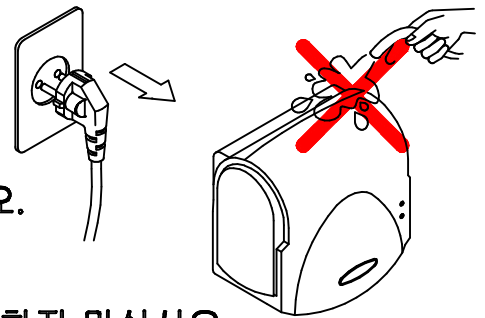
■ 히터스위치 사용방법

- 본체 오른쪽 아래에 있는 히터스위치를 "온풍"위치로 하면 따뜻한 바람이 나오고 "냉풍"위치로 하면 시원한 바람이 나옵니다.
- "냉풍" 위치로 하여 사용하면 히터가 작동하지 않으므로 절전이 됩니다.

5. 청소방법

! 경 고

- 청소를 할 때에는 반드시 전원플러그를 콘센트에서 빼고 하십시오.
(감전될 우려가 있습니다.)
- 젖은 손으로 전원플러그를 꽂거나 빼지 마십시오.
(감전될 우려가 있습니다.)
- 본체나 전원플러그부에 절대로 물이나 세제를 뿌리지 마십시오.
(화재나 감전될 우려가 있습니다.)
- 당사 애프터 서비스 기사가 아닌 사람은 절대로 분해하지 마십시오.
(감전이나 화재의 우려가 있습니다.)



! 주의

- 화장실용 세제, 주탁용 세제, 벤젠, 신나, 클렌저, 나일론수세미 등의 사용은 플라스틱을 상하게 하므로 사용하지 마십시오.



■ 본체 표면의 청소

이 제품의 대부분은 플라스틱으로 되어 있습니다.
플라스틱 수지가 손상되지 않도록 다음과 같이 청소 하십시오.

- 물기를 꼭 짰 부드러운 천으로 닦아 주십시오.
오물이 많이 묻었을 때 에는 적당하게 희석시킨 주방용 세제(중성세제)를 묻혀서 닦은 후, 물기를 꼭 짰 부드러운 천으로 깨끗이 닦아 주십시오.

■ 본체 내부의 청소

- 본체 내부에 먼지 등이 쌓인 상태로 사용할 경우에는 화재 등의 우려가 있습니다.
제품을 안전하고 오랫동안 사용할 수 있도록 정기적(2년에 1회 정도)으로 당사 고객센터에 의뢰(유료)하여 본체 내부를 청소하여 주십시오.

6. 고장시 확인사항

수리를 의뢰하기전에 아래표와 같이 점검하여 주십시오.

현 상	확인하실 내용	조치방법
• 전혀 작동되지 않을때	정전은 아닙니까?	복귀될 때까지 기다린다.
	전원플러그가 빠진것은 아닙니까?	전원플러그를 콘센트에 꽂는다. (6페이지 참조)
	전원스위치가 꺼진것은 아닙니까?	전원스위치를 켜다. (6페이지 참조)
	안전회로가 작동한 것은 아닙니까?	감지센서 아래의 불필요한 물체를 치운다. (7페이지 참조)
• 바람이 따뜻하지 않을때	히터스위치가 "냉풍"으로 되어있지 않습니까?	히터스위치를 "온풍"으로 전환시킨다. (6페이지 참조)

7.애프터 서비스

보증서 (본 설명서 10페이지에 있습니다.)

- 보증서는 제품 구입시에 반드시 구입처 및 구입일자 등을 기재 받으신 후 잘 읽어보시고 소중히 보관하여 주십시오. 보증기간은 판매일로부터 1년 입니다.

애프터 서비스 요청

- 수리를 요청하기 전에 고장시 확인사항 본 설명서 (8페이지)에 따라 확인한 후 이상이 있을 경우 전원플러그를 빼고 당사 고객센터로 연락하여 주십시오. 연락하실 때에는 다음사항도 함께 알려주십시오.
 - 주소, 성명, 전화번호
 - 제품모델명, 구입일자, 고장현상, 방문희망일

유료 점검에 대하여

- 제품을 안전하고 오랫동안 사용하기 위하여 본체 내부를 청소하고자 할 경우나 제품의 상태를 점검하고자 할 때에는 당사 고객센터로 연락하여 주세요.



주의

- 당사 애프터 서비스 기사가 아닌 사람은 불필요한 분해를 하지마십시오. 제품이 훼손되어 감전, 화상을 입을 수 있으며 화재의 위험으로 인한 재산손해가 발생할 수 있습니다.

8. 제품의 규격

정 격 전 원	AC220V, 60Hz		
전격소비전력	1,600W		
히 터	니크롬 코일 히터		
모 터	콘덴서 유도 모터		
전 원 코 드	비닐 켈타이어 코드(유효길이 약 1.4m)		
송 풍 기 F A N	송 풍 기 F A N		
안 전 장 치	SIRCCO FAN(2개)		
감 지 거 리	온도휴즈(96°C), 과전류 휴즈(15A)		
제 품 중 량	약 5kg		
외 형 크 기	330 X 280 X 200mm	커 버 재 질	난연성 ABS수지

제 품 보 증 서

- 당사에서는 공정거래위원회 고시 품목별 소비자분쟁해결기준에 따라 아래와 같이 제품에 대한 보증을 실시합니다.
- 제품의 고장발생시 당사 고객센터로 연락주시기 바랍니다.

제 품 명	에어타올(전기건조기)	모 델 명	RA230
구 입 일	년 월 일	보 증 기 간	1 년
구 입 점		연 락 처	

무상서비스

구입 후 1년(제품보증기간) 이내에 제품이 고장날 경우에 무상서비스를 받을 수 있습니다.

☞ 정상적인 사용상태에서 발생한 성능/기능상의 하자만 해당됨.

(설치미숙, 사용미숙, 사용상부주의등은 제외)

* 일반 제품을 영업용도(공중용)로 전환하여 사용할 경우의 보증기간은 반으로 단축 적용됩니다.

유상서비스

1. 보증기간이 경과한 경우
2. 보증기간 이내이나 유상인 경우

① 고장이 아닌 경우

※ 보증기간 이내라 하더라도 점검(수리)을 요청하였으나 고장이 아닌 경우 비용이 청구되므로 반드시 사용설명서를 읽어주시기 바랍니다.

○ 제품의 기능 사용설명 및 분해하지 않고 처리하는 간단한 조정시	1회 무상
○ 제품의 내부에 들어간 먼지 세척 및 이물질 제거시	2회부터 유상
○ 초기 설치시 설치점(자가설치포함)에서 제품을 부실하게 설치하여 재설치 필요시	설치 및 점검비 유상
○ 제품의 이동, 이사 등으로 인한 설치요청시	
○ 고객 요청에 의한 점검시	

② 소비자 과실로 인한 고장인 경우

- 소비자의 취급 부주의 또는 임의로 수리, 개조하여 고장 발생시
- 당사 및 지정 서비스점의 기술사원이 아닌 사람이 수리하여 고장 발생시
- 운반 또는 취급부주의로 발생한 고장 또는 손상
- 당사에서 지정한 소모품 및 옵션품을 사용하지 않아 고장 발생시

③ 그밖의 경우

- 화재, 가스피해, 수해, 지진, 낙뢰 등 천재지변 및 자연재해로 인한 고장 발생시
- 소모성 부품의 수명이 다한 경우.

로알&컴퍼니|주|

고객상담실: 1566-7070

이 보증서는 대한민국내에서만 유효하며 재발행하지 않으므로 잘 보관하여 주십시오.



로얄&킴퍼니주
www.iRoyal.kr

본사및공장 : 인천광역시 부평구 경천2동 414-3 (부평 국가산업단지내)
TEL : (032)518-4646 FAX : (032)523-4625, 518-4647

제 2 공 장 : 인천광역시 남구 주안5동 1385-10 (주안 국가산업단지내)
TEL : (032)868-6588~9 FAX : (032)872-1474

영업/마케팅 본부 : 서울특별시 강남구 논현동36-8 로얄빌딩
TEL : (02)3218-6413 FAX : (02)547-3042

유통 영업 팀 (02)3218-6415~7
특 관 팀 (02)3218-6442~9
해 외 영업 팀 (02)3218-6432~3
고객 상담실 1566-7070
마 케 팅 팀 (02)3218-6452~6
전 시 장 촉 간 (02)3218-6400

영남지사/부산영업소 : 부산광역시 강서구 대저1동 1749-16번지
TEL : (051)941-3934 FAX : (051)941-9606

대구영업소 : 대구광역시 동구 동호동 29-2번지
TEL : (053)956-7979 FAX : (053)959-7978

대전영업소 : 대전광역시 중구 오류동 154-4 센트리아 오피스텔1717호
TEL : (042)533-2795 FAX : (042)533-2796

광주영업소 : 광주광역시 북구 신안동 498-10번지
TEL : (062)526-2792 FAX : (062)526-2791

사용시 문의사항이나 수리를 요청할 때에는
당사 고객상담실로 연락하여 주시기 바랍니다.
고객상담실 ☎ 1566-7070