

RWC606

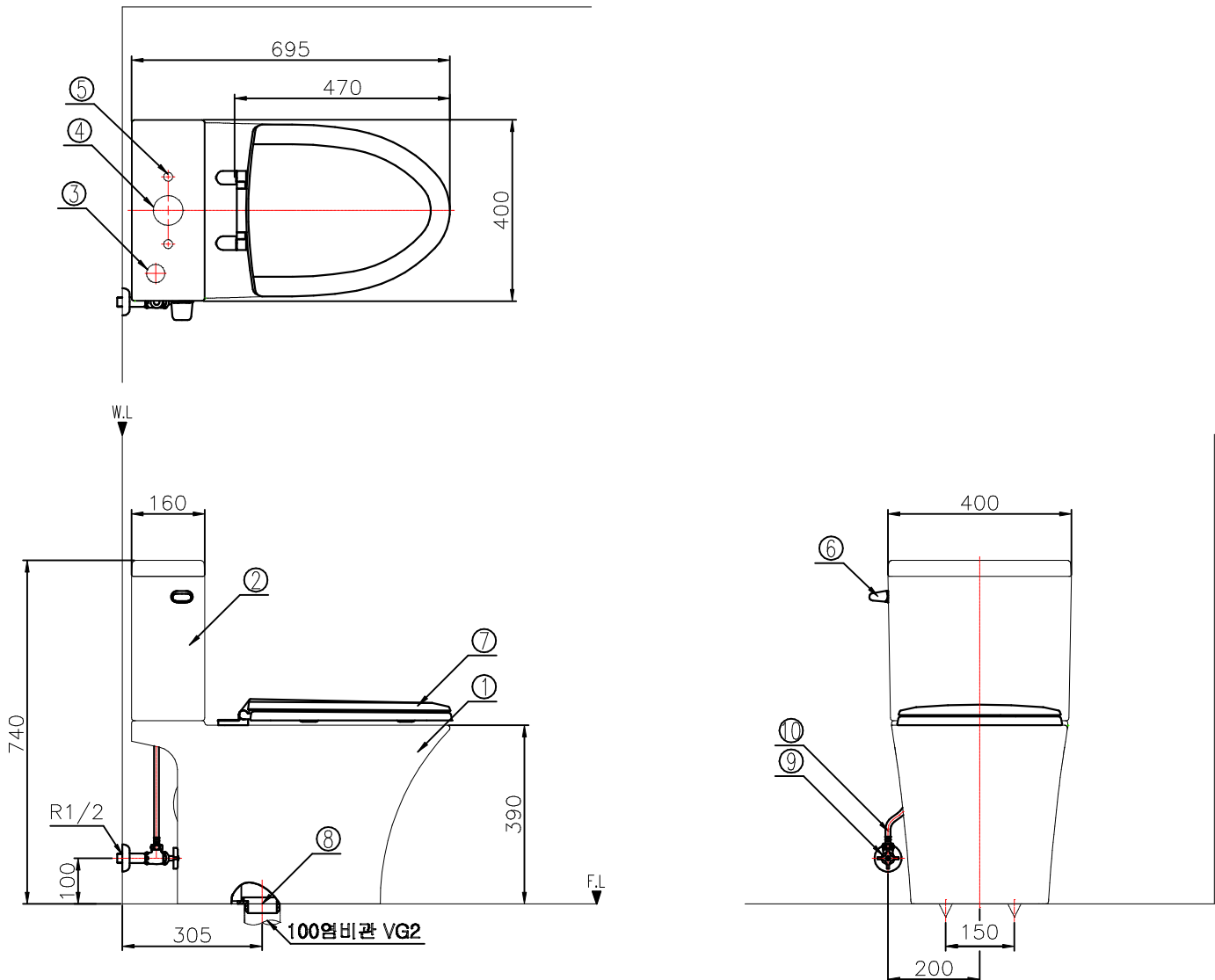


C1210C

서양식 탱크 밀결형 사이편 변기

No	품 명		품 번	수량	비 고	
1	양 변 기		RWC606	1		
2	탱 크		RWT606	1		
3	양 변 기 부 속	볼 탭	RCL134B	92580W	1	RCL134A (비잠수형)
4		사 이 편		91021-3W-2	1	
5		밀 결 볼 트		RCP413B	1	
6		레 버 핸 들		33050W	1	
7	양 변 기 시 트		RS511W	1		
8	양 변 기 플 랜 지		RCP310	1		
9	관 불 이 앵 글 밸 브		RFV300/RFV301	1		
10	후 렉 시 블 호 스		74400W	1		

비고 : 급수압력은 1.0~7.0kg/cm² 를 확보하여 주십시오.



※도기 공차가 크므로 실제품 확인후 시공해 주십시오.