

시공 / 사용 설명서

제품의 기능이 충분히 발휘되도록, 이 설명서 내용대로 정확히 시공하고 사용하여 주십시오.
본 제품의 기능과 품질향상을 위하여 제품의 디자인 및 사양은 사전에 예고없이 변경될 수 있습니다.

제품명	전자감지식 대변기 수세밸브
제품번호	RCE200

안전상의 주의



경고

이 표시의 내용을 무시하고 잘못 취급하면 사용자가 사망 또는 중상을 입을 가능성이 예상되는 내용을 나타냅니다.

- 당사 애프터서비스 기사가 아닌 사람은 절대로 분해하거나 수리, 개조하지 마십시오. 고장의 원인이 됩니다.



주의

이 표시의 내용을 무시하고 잘못 취급하면 사용자가 상해를 입을 가능성 및 물적손해가 예상되는 내용을 나타냅니다.

- 제품에 무리한 힘이나 충격을 가하지 마십시오. 고장이나 누수의 원인이 됩니다.
- 본체부에 물이나 세제를 뿌리지 마십시오. 화재나 고장의 원인이 됩니다.
- 제품을 설치하기전에 반드시 통수를 하여 주십시오. 고장의 원인이 됩니다.
- 센서부의 전면유리 표면에 흙이 나지 않도록 주의하십시오.
- 보수, 점검을 위한 분해항목 이외에는 절대 분해하지 마십시오.

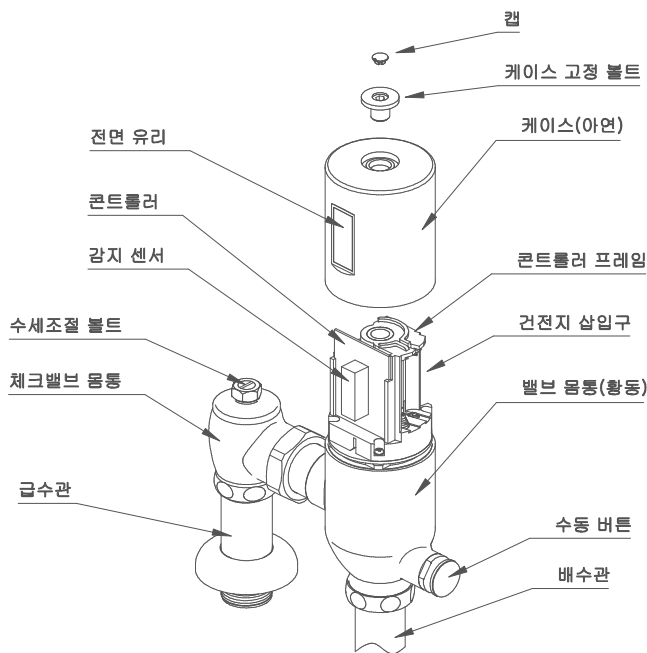
제품 사양

전 원	알카라인 건전지 AAM(LR6) 1.5V X 2EA
급 수 압 력	최저필요압: 0.7 kgf/cm ² 최고수압: 7.5 kgf/cm ²
토수량 조절범위	소세정: 6 ~ 10ℓ, 대세정: 8 ~ 16ℓ (조절 가능)
감지거리 조절범위	400 ~ 800 mm (백지 300 X 300 기준)
사용 온도 범위	0 ~ 40℃ (수온 1 ~ 40℃)

작동 설명

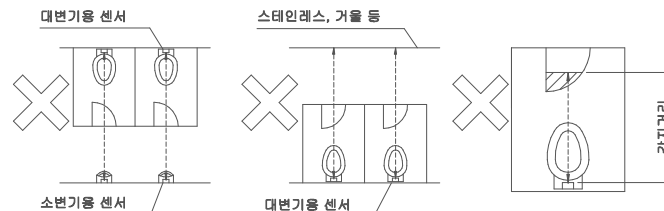
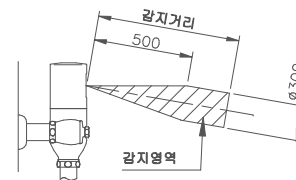
① 인체감지		대변기에 사람이 가까이 가면 센서가 사용자를 감지합니다.
② 자동세정		사용 시간이 6초 이상 120초 미만이면 소변 유량, 120초 이상이면 대변 유량으로 자동 세정됩니다. (소변 세정기능 삭제 가능)
③ 설비보호 세정		장시간 사용하지 않을 경우 대변기 배관보호를 위해 자동으로 설비보호세정을 합니다. (24시간 주기)
④ 수동세정		건전지 방전이나 기타 고장으로 인해 자동으로 세정이 되지 않을때는 손으로 버튼을 눌러 세정할 수 있습니다.

각부의 명칭



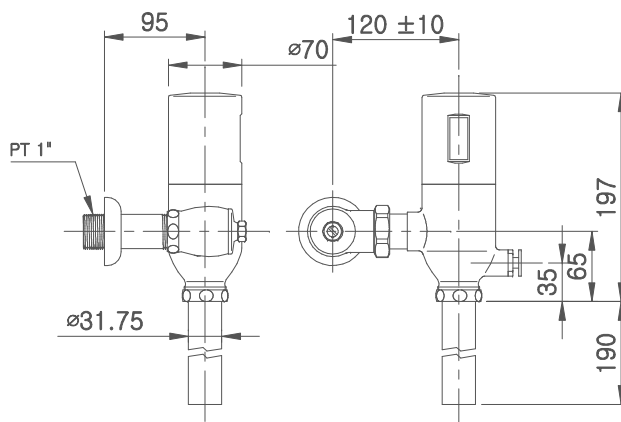
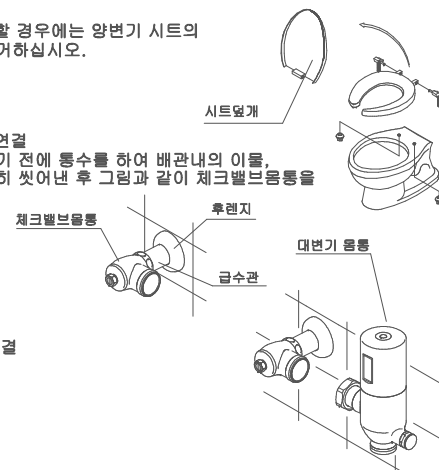
설치전 주의사항

- 양변기에 설치할 경우에는 양변기 시트의 시트덮개를 반드시 제거하십시오.
- 화변기에 설치할 경우에는 급/배수관의 길이가 짧을 경우 별도 구입 필요합니다.
- 제품을 설치하기전에 통수하여 배관내의 먼지, 모래, 오물 등을 완전히 제거하여 주십시오.
- 급수는 상수도를 사용하십시오. 이물이 많은 물은 사용하지 마십시오.
- 태양광의 영향으로 센서가 작동(감지)될 수 있으므로 햇빛이 직접 비치는 장소는 피해 주십시오.
- 겨울철 동결될 수 있는 장소에는 설치하지 말아 주십시오.
- 센서 표면에 흙이나지 않도록 각별히 주의하여 주십시오.
- 센서의 감지각도 및 감지거리는 아래 그림과 같습니다. 센서의 감지영역내에 불필요한 물체가 들어가지 않도록 설치하고, 센서의 정면벽이 스테인레스, 거울등의 반사물체가 있는장소는 피하여 주십시오.

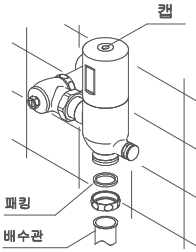


설치 방법

1. 양변기에 설치할 경우에는 양변기 시트의 시트덮개를 제거하십시오.
2. 체크밸브동통 연결
제품을 설치하기 전에 통수를 하여 배관내의 이물, 모래등을 완전히 씻어낸 후 그림과 같이 체크밸브동통을 연결하십시오.
3. 대변기 동통연결



4. 배수관 연결
배수관을 그림과 같이 연결하십시오.

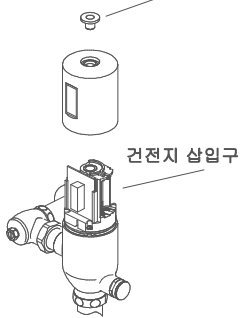


5. 케이스 분해
케이스 고정 볼트를 분해하여 케이스를 분해하십시오.

6. 건전지 삽입
"건전지 교환방법"을 참조하여 건전지를 건전지케이스에 삽입하면 설치가 완료됩니다.
주의: 건전지 삽입시 표시된 극성(+),(-)에 주의하여 삽입하십시오.

7. 케이스 조립
케이스를 케이스 고정 볼트로 조립, 캡을 장착하여 조립을 완료 합니다.

케이스 고정 볼트



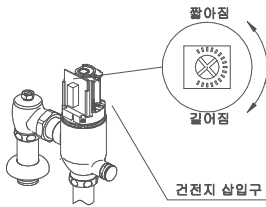
대변기 급수위치가 왼쪽에 위치되도록 배관되어 있을 경우 설치방법 :

대변기 응동부의 케이스 방향을 회전시킨후 설치하십시오.

- 1) 케이스 고정 볼트를 풀어 케이스를 열고,
- 2) 콘트롤러 프레임의 스크류를 풀어 분리시킨 다음,
- 3) 콘트롤러 프레임을 180° 회전시킨후 조립하십시오.

감지거리조절방법

감지거리는 조정후 출하되고 있으나 만약 정상적인 사용상태에서 감지되지 않거나 벽등을 향하여 계속 감지하고 있을 때에는 다음의 방법으로 조절하여 주십시오.



1. 고정 볼트를 풀어 케이스를 분해하고 건전지를 약 6초 정도 분리시킨 이후 다시 연결 하십시오.

* 본 제품은 건전지 수명의 연장을 위하여 콘트롤러에 전원을 연결한 후 약 3분이 경과되면 감지되어도 감지표시 램프가 점등되지 않도록 되어 있습니다.
건전지를 약 6초간 분리시킨 후 다시 연결하면 감지시 표시램프가 점등하게 되므로 이때 감지거리를 조절하십시오.

2. 콘트롤러의 감지거리 조절부를 열고 소형 드라이버로 감지거리 조절용 볼륨을 조금씩 회전시켜 조절하십시오.

주의:

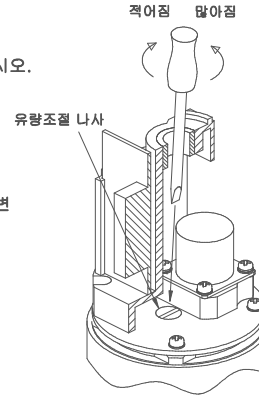
- 감지거리를 필요이상 길게하면 오동작의 원인이 되므로 작동에 필요한 최소거리로 조절하십시오.
- 감지거리 조절용 볼륨에 무리한 힘을 가하지 않도록 하십시오.
- 콘트롤러에 전원을 연결한 후 약 3분이 경과되면 센서가 감지하여도 감지표시 램프가 점등되지 않는 것은 정상적인 것으로서 고장이 아닙니다.

유량조절방법

유량은 조정되어 출하되고 있으나 유량이 불필요하게 많거나 적을 때에는 다음과 같은 방법으로 조절한 후 사용하십시오.

1. 대/소변세정 수동유량조절방법
유량조절나사를 오른쪽으로 돌리면 토수유량이 적어지고 왼쪽으로 돌리면 토수유량이 증가됩니다.

*주의: 유량조절나사를 조절하면 대/소변 토수유량이 함께 조절됩니다.



*회로에서 유량 조절 방법



미절단 시	절단 시
기본토수량	토수량 소

소변세정기능 삭제 방법

본 제품은 출하시 사용하는 시간에 따라 소변, 대변을 판단하여 세정하도록 조정하여 출하되고 있으나 설치하고자 하는 번기가 소세정 유량으로는 씻겨지지 않는 번기일 경우에는 소변세정 기능을 다음과 같이 삭제한 후 사용하십시오.

콘트롤러의 대소변 세정기능(T2) 연결선을 절단하면 사용시간에 관계없이 대변유량으로만 세정합니다.

주의) 절단한 연결선은 다시 복구하기 어려우니 신중하게 선택하신 후 사용하시기 바랍니다.

*회로에서 유량 조절 방법



미절단 시	절단 시
대/소 구분	대세정

건전지 교환방법

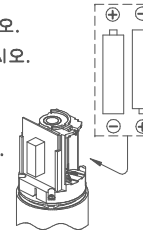
사용후 자동으로 세정되지 않거나 감지표시 램프가 자동으로 깜박일 경우 다음과 같은 방법으로 건전지를 교환하십시오.

1. 대변기 케이스 고정 볼트를 풀고 케이스를 열어 주십시오.
2. 새로운 건전지로 교환한 후 분해의 역순으로 조립하십시오.

* 사용건전지 : 알카라인건전지 AAM(LR6) 1.5V X 2개

* 주의)

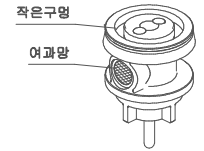
- 건전지 극성(+),(-) 표시에 주의하여 끼워 주십시오.
- 신분의 건전지와 사용한 건전지를 혼용하여 사용하지 마십시오.
- 다른종류(예: 망간건전지, 알카라인건전지)의 건전지를 혼용하여 사용하지 마십시오.
- 건전지 수명이 다된 상태에서 오랫동안 방치하지 마십시오. 건전지에서 누액이 발생되어 전극판 등이 부식될 수 있습니다.



고장이라고 생각하기 전에

다음과 같은 경우는 고장이 아님, 점검 방법에 따라 점검해 주십시오. 증상이 계속되면 구입하신 대리점이나 고객센터상으로 연락하여 주시기 바랍니다.

고장현상	확인하실 내용 및 조치 방법
물이 나오지 않는다.	- 지수밸브가 닫혀 있는지 확인 후 연다. - 건전지 전원연결 커넥터 및 전자변 연결 커넥터가 연결되어 있는지 확인한 후 연결한다. - 감지거리가 필요이상 길게 조정되어 있거나 짧게 조정되어 있는지 확인한 후 감지거리를 조정한다. - 감지센서의 표면에 이물 등이 붙어있지 않은지 확인한 후 깨끗이 닦아준다. - 건전지 케이스 내의 건전지 극성이 올바른지 확인한 후 바르게 끼워준다. - 건전지 수명이 다되지 않았는지 확인한 후 건전지를 교환한다. - 다이아후레임 패킹부의 작은 구멍이 막히지 않았는지 확인한 후 뚫어준다.
물이 지수 되지 않는다.	- 피스톤부의 안착면에 이물이 끼지 않았는지 확인한 후 이물을 제거한다. - 피스톤부의 작은 구멍이 막히지 않았는지 확인한 후 0.4~0.5mm 핀으로 뚫어 준다. - 다이아후레임 패킹부에 이물이 끼지 않았는지 확인한 후 이물을 제거한다.
토수량이 적다.	- 지수밸브가 닫혀 있는지 확인 후 연다. - 상기의 유량조절법을 참조하여 유량을 조절한다.



제품보증서

- 당사는 공정거래위원회 고시 품목별 소비자피해 보상규정에 따라 아래와 같이 제품에 대한 보증을 실시합니다.
- 제품의 고장발생시 당사 고객센터상으로 연락주시기 바랍니다.
- 보상여부 및 내용정보는 요구일로부터 7일 이내에, 피해보상은 통보일로부터 14일 이내에 해결해 드립니다.

제품명	전자감지식 대변기 세척밸브	모델명	RCE200
구입일	년 월 일	보증기간	1년
구입점		연락처	

무상서비스

구입 후 1년(제품보증기간) 이내에 제품이 고장날 경우에 무상서비스를 받을 수 있습니다.
☞ 정상적인 사용상태에서 발생한 성능/기능상의 하자만 해당함. (사용미숙, 사용상부주의 등은 제외)

유상서비스

1. 고장이 아닌 경우
점검(수리)을 요청하였으나 고장이 아닌 경우 요금을 받게 되므로 반드시 사용설명서를 읽어주시기 바랍니다.

• 제품의 기능 사용설명 및 분해하지 않고 처리하는 간단한 조정	1회 무상
• 제품의 내부에 들어간 먼지 세척 및 이물질 제거	2회부터 유상
• 초기 설치시 설치점(자가설치포함)에서 제품을 부실하게 설치하여 재설치 필요시	설치 및 점검비 유상
• 제품의 이동, 이사 등으로 인한 설치요청	
• 고객 요청에 의한 점검	

2. 소비자 과실로 인한 고장인 경우

- 소비자의 취급 부주의 또는 임의로 수리, 개조하여 고장 발생시
- 당사 및 지정 서비스점의 기술사원이 아닌 사람이 수리하여 고장 발생시
- 운반 또는 취급부주의로 발생한 고장 또는 손상
- 당사에서 지정한 소모품 및 옵션품을 사용하지 않아 고장 발생시
- 지정하지 않은 전원(전압, 주파수) 사용이나 이상수질로 인한 고장 및 손상
- 물 유입(침수 등으로 인한)에 의한 고장 발생시

3. 그밖의 경우

- 화재, 가스피해, 수해, 지진, 낙뢰 등 천재지변 및 자연재해로 인한 고장 발생시
- 소모성 부품의 수명이 다한 경우.

로알&컴퍼니(주)

고객상담실: 1566-7070

이 보증서는 대한민국내에서만 유효하며 재발행하지 않으므로 잘 보관하여 주십시오.