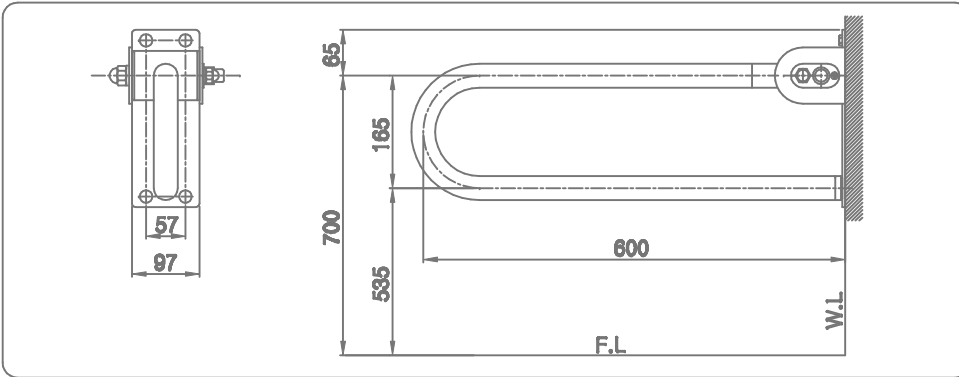


제 품 명	가동식 PVC코팅 손잡이
제품번호	RSP430W

시공완성도

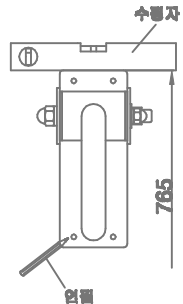


시공전주의사항

- 노인 또는 신체장애자는 몸의 균형을 스스로 유지하지 못하고 전 체중을 손잡이에 의지하여 기구를 사용하므로 손잡이의 고정방법은 대단히 중요하며 충분히 고려하여 시공되어야 합니다.
- 은음을 손잡이에 의존하여도 안전하게 견고성을 유지 할 수 있도록 시공하기 위해서는 신장자 설비를 고정하는 벽부분은 반드시 붉은벽돌이나 콘크리트 벽으로 시공되어야 합니다.
- 시멘트 벽돌이나 시멘트 블록은 고정이 불안전하므로 절대 사용해서는 안됩니다.
- 제품에 따라 시공치수의 차이가 있을 수 있으므로 시공시 제품의 실제 치수를 확인 한 다음 시공하여 주십시오.
- 외관은 코팅되어 있으므로 시공시 흠이 나지 않도록 주의해서 시공하여 주십시오.

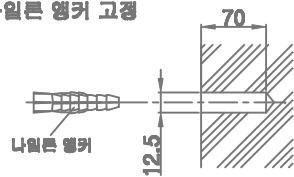
시공방법

1) 시공위치 표시



1. 바닥에서 765mm 선상에 본제품의 상단을 위치시킵니다.
2. 수평자를 제품 상단에 올려놓고 제품의 수평을 맞춘 후 연필이나 기타 마킹기구를 사용하여 4곳에 구멍 뚫을 위치를 표시하여 주십시오.

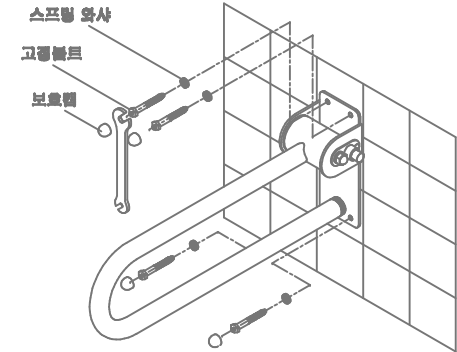
2) 나일론 앵커 고정



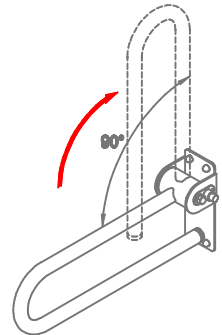
1. 표시한 부분을 $\phi 12.5$ 드릴로 약 70mm 깊이로 뚫어 주십시오.
* 주의 : 구멍을 크게 뚫으면 견고하게 고정되지 않으니 주의하여 주십시오.
2. 나일론 앵커를 구멍에 끼워 주십시오.

3) 휘부판 고정

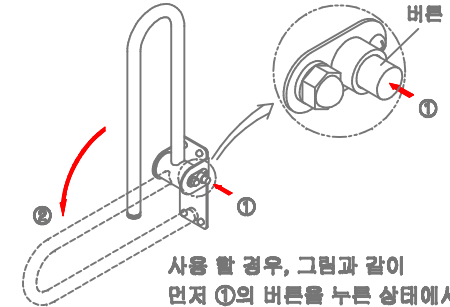
- * 고정볼트를 조일 때는 13mm 스페너로 제품이 벽에 완전히 밀착 되도록 조인 후 보호 캡을 볼트 머리에 조여 주시기 바랍니다.



사용방법

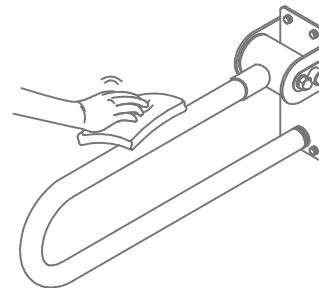


사용하지 않을 경우, 그림과 같이 손잡이를 90° 돌려주면 손잡이가 벽면과 평행하게 고정 됩니다.



사용 할 경우, 그림과 같이 먼저 ①의 버튼을 누른 상태에서 손잡이를 ②와 같이 당긴 후 놓으면 부드럽게 내려가 사용 가능 상태로 됩니다.

청소방법



외관청소시에는 중성세제를 이용하여 부드러운 천으로 청소하여 주십시오.

- * 표면이 거친 수세미 또는 알뜰,락스,신나를 이용하여 청소하게 되면 코팅면이 손상될 수 있으므로 주의하여 주십시오.