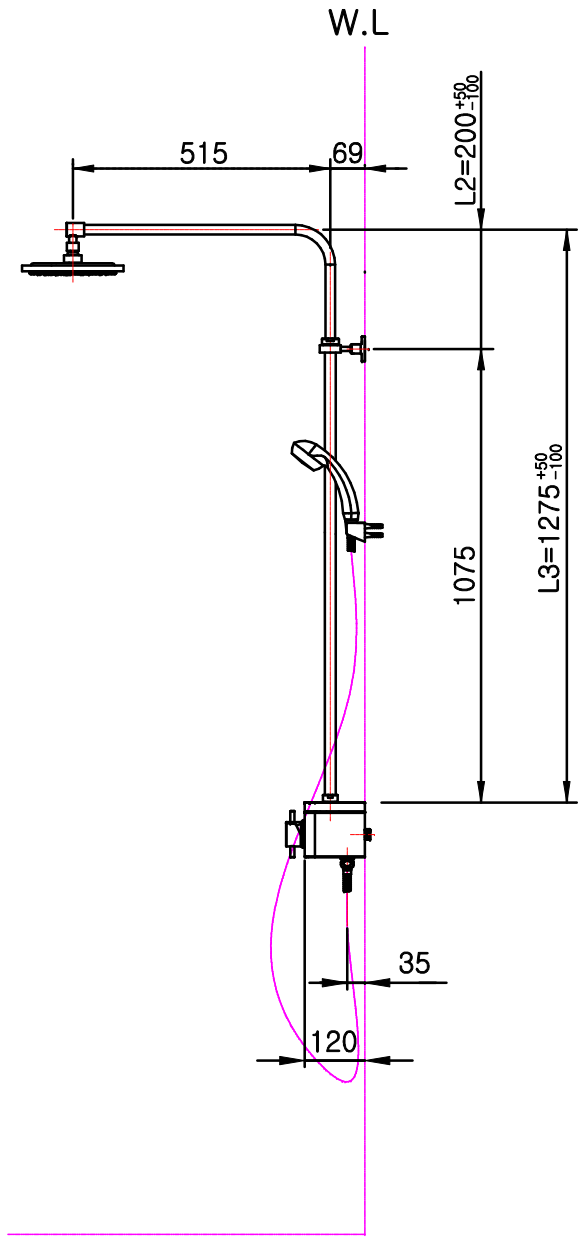
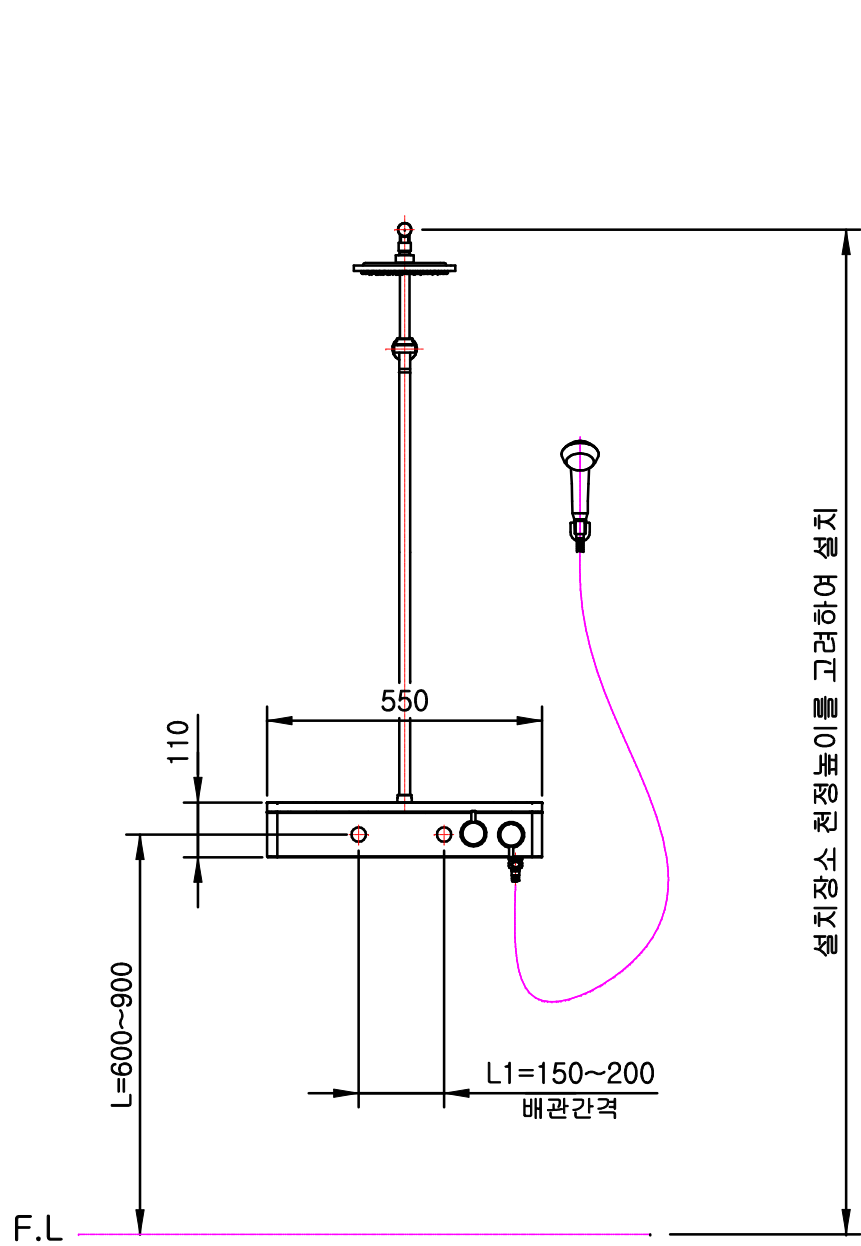


RBS772 선반샤워(레인헤드)



L, L1, L2, L3 : 참고치수이므로 설치현장 조건 및 사용자가 사용하기 적당한 위치에 설치하십시오.