

제품명	LED 수전
제품번호	RLS310 / RLS311

1. 안전상의 주의사항 (안전을 위하여 반드시 지켜주십시오.)

이 설명서에는 본 제품을 안전하고 바르게 사용할 수 있도록 하기 위하여 사용하는 데 따른 각각의 위험과 재산상의 손해를 미연에 방지하기 위해 여러가지 표시를 하고 있습니다.

사용하기 전에 잘 읽고 바르게 사용해 주십시오.
또 읽고 난 후에는 사용자가 언제라도 읽을 수 있는 장소에 보관하여 주십시오.

- 경고** 이 표시의 내용을 무시하고 잘못 취급하면 사람이 사망 또는 중상을 입을 가능성이 예상되는 내용을 나타냅니다.
- 주의** 이 표시의 내용을 무시하고 잘못 취급하면 사람이 상해를 입을 가능성 및 물결손해가 예상되는 내용을 나타냅니다.

■ 준수해야 할 내용의 종류를 다음과 같이 그림의 표시로 설명하고 있습니다.

	하면 안되는 금지의 표시입니다.
	반드시 준수해야 하는 내용입니다.

경고

- 전원아답터는 콘센트에 완전히 밀착되게 꽂아주시고 흔들리거나 낡은 콘센트에는 사용하지 마십시오. (화재의 우려가 있습니다.) (RLS310의 경우)
- 수리기술자 이외의 사람은 절대 분해하거나 수리, 개조하지 마십시오. (고장이나 감전될 우려가 있습니다.)
- 전원코드를 손상시키거나 무리하게 잡아 당기지 마십시오. (고장이나 감전, 화재의 우려가 있습니다.)
- 물이 뜰은 손으로 전원아답터를 꽂거나 떼지 마십시오. (감전의 우려가 있습니다.) (RLS310의 경우)
- 전원아답터나 건전지출력통치에 물이나 세제를 뿌리지 마십시오. (화재나 감전의 우려가 있습니다.)

주의

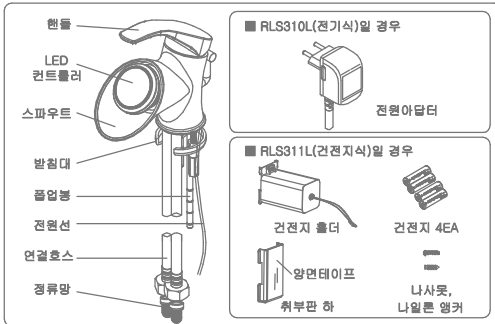
- 제품에 무리한 힘이나 충격을 가하지 마십시오. (고장이나 누수의 원인이 됩니다.)
- 온수와 냉수를 반대로 배관하지 마십시오. (냉수를 사용하고 해도 뜨거운 물이 나와 화상을 입을 수 있습니다.)
- 온수측 급수에 증기를 사용하지 마십시오.
- 제품을 분해할 경우는 반드시 온, 냉수 메인밸브를 잠근후 행하여 주십시오. (고온의 뜨거운물이 나와 화상을 입기도 하고 온, 냉수가 토출되어 가재도구등을 적셔 재산손해가 발생할 수 있습니다.)
- 장기간 사용하지 않을때에는 전원아답터를 콘센트로부터 빼주십시오. 건전지타입은 건전지를 빼주십시오. (오작동이나 고장등에 의해 예상치 못한 사고의 원인이 됩니다.)
- 온수 온도는 최고 70°C 이하가 되게 하십시오. (70°C 이상으로 사용하면 기구의 수명이 짧아져서 수전의 파손으로 누수가 되어 가재도구등을 적셔 재산손해가 발생할 수 있습니다.)
- 물결소 등으로 인하여 제품이 물이 튀지 않도록 주의하여 주십시오. (고장의 원인이 됩니다.)

제품의 사양

구분	사양내용	
전원	RLS310	AC220V, 50/60Hz 겸용
	RLS311	DC 6V (알칼리건전지 *AA*SIZE 1.5V × 4개)
소비전력	RLS310	0.1W 이하
	RLS311	1일 100회 사용기준 약 1년 10개월 (건전지 수명은 사용환경에 따라 증감될 수 있습니다.)
주위사용 온도범위	1 ~ 40°C	

급수 압력	최저 0.07MPa(0.7kgf/cm²) 이상, 최고 0.74MPa(7.5kgf/cm²) 이하
토수 유량	급수압력 0.1MPa 이상에서 5L/min 로 일정함. (5L 정류량변 내장됨)
LED 색상	토수 온도를 LED의 불빛으로 나타냅니다. ※ 약 26°C 이하는 청색으로 연출이 되고, 온도가 올라가면 적색 계열로 변화되어 약 45°C 이상이 되면 적색으로 연출 됩니다.

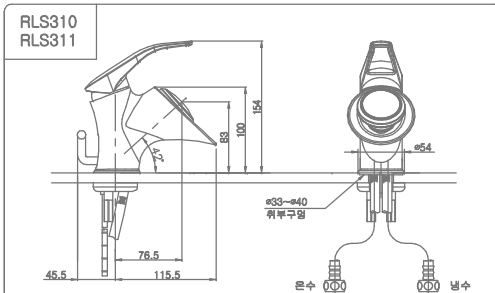
각부분의 명칭 및 부품의 확인



시공전 주의사항

- 냉수압력은 온수압력보다 반드시 높게 동일하게 되도록 시공하십시오.
- 급수되는 냉수, 온수의 압력은 최저 0.07MPa(0.7kgf/cm²) 이상, 최고 0.74MPa(7.5kgf/cm²) 이하가 되어야 합니다. 급수되는 수압이 0.74MPa(7.5kgf/cm²) 정도를 초과하는 경우에는 시판되는 감압기로 0.20MPa(2kgf/cm²) 정도 감압후 사용하여 주십시오.
- 온수측 급수 온도 조건
온수 온도는 최고 70°C 이하가 되게 하십시오.
※ 인전을 위하여 60°C의 온수 온도를 권장합니다.
- 온수측 급수에 증기를 사용하지 마십시오.
- 온수측과 냉수측의 배관이 반대로 시공되지 않게 주의 하십시오.
냉수측 배관에는 청색 표시의 호스를 연결하고, 온수측 배관에는 적색 표시의 호스를 연결 하십시오.
- 급수는 상수도를 사용하고 이물질이 많은 물은 사용하지 마십시오.
- 제품을 설치하기 전에 통수를 하여 급수관내의 먼지, 모래등의 이물질을 완전히 제거하여 주십시오.
- 전기식의 경우 전원은 AC220V, 60Hz 최고 소비전력은 0.1W 이하 입니다. 반드시 이에 적합한 배선을 하여 주십시오.
- 전기식의 경우 전원코드의 길이는 약 1.8M입니다. 전원 콘센트의 위치는 본체부의 위치로부터 약 1.2M이내의 벽면에 물이 쉽게 튀어가지 않은 위치에 설치하십시오.

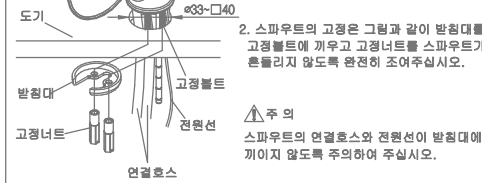
시공 완성도



설치 방법

■ 본체의 설치

- 취부하고자 하는 세면기의 구멍은 반드시 $\phi 33 \sim \phi 40$ mm 가 되어야 합니다.
※ 마블카운터위에 설치할 경우에는 설치하고자 하는 위치의 구멍이 $\phi 33 \sim \phi 40$ mm 가 되도록 뚫어주시고.
- 스파우트의 고정용 그림과 같이 받침대를 고정볼트에 끼우고 고정너트를 스파우트가 흔들리지 않도록 완전히 조여주십시오.



⚠ 주의

스파우트의 연결호스와 전원선이 받침대에 끼이지 않도록 주의하여 주십시오.

■ 급수측 연결호스의 접속

- 앵글스틀밸브를 열어서 급수관 내에 남아 있을 모래 등의 이물질이 제거될 수 있도록 충분히 통수시켜 주십시오.
- 그림과 같이 앵글스틀밸브 연결부위 구멍에 정류망을 삽입한 후 연결호스로 연결하여 주십시오.
이때, 온냉수 연결호스가 서로 바뀌지 않도록 주의하고 연결호스가 꺾이거나 휘들리지 않도록 설치하여 주십시오.

■ 전원선 연결

- RLS310 (전기식) 일 경우
- 전원콘센트 (AC 220V, 50/60Hz) 그림과 같이 전원아답터를 AC 220V, 50/60Hz 전원콘센트에 완전히 밀착되게 꽂아주십시오.
- RLS311 (건전지식) 일 경우
- 그림과 같이 건전지출력통에 표기되어 있는 +, -극성에 맞추어 건전지를 삽입하여 주십시오.

⚠ 주의

- 규정된 건전지 이외의 것은 사용하지 마십시오. 사용건전지 : 알칼리 건전지 [*AA*SIZE] × 4개
- 건전지 +, -극성을 정확하게 맞추어 끼우십시오.
- 산출건전지와 사용한 건전지를 혼용하여 사용하지 마십시오.
- 같은 종류의 건전지를 사용하십시오. 종류가 다른 건전지(예-망간, 알칼리건전지)를 혼용하여 사용하지 마십시오.
- 사용한 건전지를 소트시키거나 충전, 분해, 가열 또는 불 속에 넣지 마십시오.
- 건전지 수명이 완료되면 빠른 기간 내에 교환하여 주십시오. 장기간 방치할 경우 누액이 나와서 전극판을 부식시킵니다.

■ 건전지 취부판 시공방법(RLS311일 경우)

- 취부판 하의 양면테이프 비닐을 그림과 같이 떼어냅니다.
양면테이프
취부판 하
- 양면테이프가 붙어있는 취부판 하를 세면기 밑이나 물이 잘 닿지 않는 곳의 벽면에 붙여 고정하여 주십시오. (벽면에 붙일 때에는 벽면에 물기 또는 이물질이 없도록 확인하여 주십시오.)
- 건전지 케이스가 고정된 취부판 상을 벽면에 고정되어 있는 취부판 하에 화살표 방향으로 넣어 주십시오.
- 나사못으로 벽면에 고정시킬 경우에는 벽면 $\phi 6$, 깊이 40mm 정도를 뚫은 후 뚫은 구멍에 나이프앵커를 넣고 취부판 하의 구멍이 맞게 벽에 맞춰 나사못으로 고정시킨 후, 취부판 상을 넣어 주십시오.

사용 방법

■ 토수 및 지수

- 온도 핸들을 위로 돌리면 토수가 되고 스파우트 내에 있는 컨트롤러용치의 LED가 토수 온도에 따라 다양한 색상의 불빛이 스파우트 내부를 비춥니다.
- 온도 핸들을 아래로 내리면 지수가 되고 스파우트 내에 비추는 LED조명도 같이 꺼지게 됩니다.
※ LED조명은 토수유량이 극히 적은 경우 경고기능이 제대로 발휘되지 않을 수 있습니다.
※ 지수 후 LED조명이 꺼져도 광학거린 후 꺼질 수 있습니다. 이는 스파우트내에 잔류수가 완전히 정지므로 나타나는 현상으로 고장이 아닙니다.

■ 온도 조절

- 토수된 상태에서 온도 핸들을 왼쪽으로 돌리면 온수가 나오고 스파우트내 비추는 LED색상도 점점 적색빛으로 변화됩니다.
온도 핸들을 오른쪽으로 돌리면 냉수가 나오고 스파우트내 비추는 LED색상도 점점 청색빛으로 변화됩니다.
※ LED불빛은 토수 온도에 따라 저온에서 고온으로 변화시 청색계열에서 적색계열로 변화되고, 반대로 고온에서 저온으로 변화시 적색계열에서 청색계열로 변화됩니다.

청 소 방 법



경 고

- 전원아답터나 건전지 통치부에 물이나 세제를 뿌리지 마십시오.
화재나 감전의 우려가 있습니다.



주 의

- 크린저, 표면이 거칠은 합성세제, 산성세제, 염(소금)표백제, 신나, 벤젠, 타일세척제나 연마분, 나일론수세미 등은 제품의 표면이나 플라스틱을 손상시키므로 절대 사용하지 마십시오.

- 항상 부드럽고 마른걸레로 닦아주십시오.
제품이 상당히 더러울 때에는 적당량의 묽은 식기세척용 세제를 물린 걸레로 닦은 후 마른 걸레로 물기를 깨끗이 닦아주십시오.
주의: 산성세제, 염소계 표백제, 알카리성 세제, 크린저, 신나, 벤젠, 나일론수세미 등 제품의 표면을 손상시키는 것은 절대 사용하지 마십시오.



- ※ 전면커버는 수지 코팅품이오니, 청소시 표면에 흠집이 나지 않도록 주의하여 주십시오.
- 본 제품은 장기간 사용시 물때 등으로 제품의 성능이 제대로 발휘되지 않을 수 있습니다. 제품을 오랫동안 사용할 수 있도록 정기적(2년에 1회정도)으로 LED 컨트롤러부의 센서봉을 청소하여 주십시오.

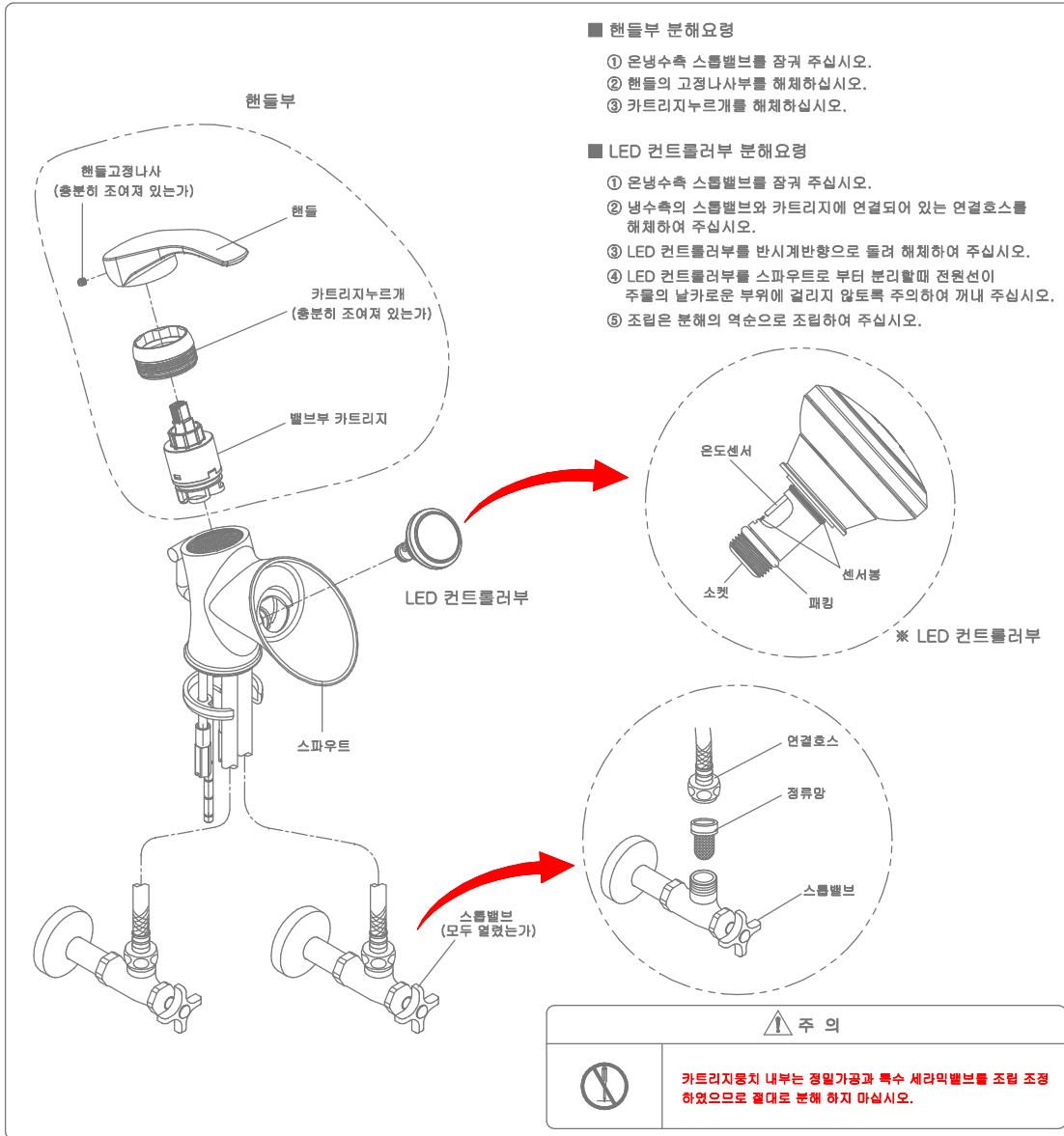
고장이라고 생각할 때

- 고장이라 생각할 때에는 수리를 의뢰하기 전에 먼저 다음 사항을 확인하신 후 그래도 정상적으로 작동하지 않을 경우에는 당사 고객센터로 연락하여 주십시오.

현 상	확인하실 내용	조 치 방 법
물이 지수되지 않는다.	● 카트리지노르개가 충분히 조여져 있습니까? ● 카트리지노르개를 충분히 조였는데도 물이 계속 누수될 경우, 카트리지의 패킹을 점검하여 주십시오.	● 카트리지노르개를 충분히 조여줍니다. ● 카트리지의 패킹 상태를 점검합니다.
토수량이 적다	● 스톱밸브가 충분히 열려 있습니까? ● 정류망에 이물질이 끼어 있지 않습니까?	● 스톱밸브로 유량을 조절합니다. ● 정류망을 청소합니다.
뜨거운 물만 나온다	● 냉수측의 스톱밸브는 충분히 열려 있습니까?	● 냉수측 스톱밸브를 열어 유량을 조절합니다.
차가운 물만 나온다	● 온수측의 스톱밸브는 충분히 열려 있습니까?	● 온수측 스톱밸브를 열어 유량을 조절합니다.
물이 나와도 LED가 점등 되지 않는다.	● 건전지가 방전되지 않습니까? ● 수위감지 센서봉에 이물질이 끼어있지 않습니까?	● 건전지를 신제품으로 교환합니다. ● 이물질을 제거합니다.
물이 지수되어도 LED가 깜박 거린 후 소등된다.	● 스파우트내의 잔류수가 빠져나오는 시간동안 LED가 깜박거릴 수 있습니다.	● 고장이 아닙니다.
토수중에 LED가 깜박 거린다.	● 수위감지 센서봉에 물때나 이물질이 끼어 있지 않습니까? ● 토수유량이 평상시 보다 많이 들어들지는 않았습니까?	● 모가 부드러운 브러쉬나 천으로 깨끗이 청소를 합니다. ● 정류망을 청소 합니다.

분해 및 점검

- 분해해야 할 필요가 있을 때에는 아래의 요령으로 분해하여 주십시오.



■ 핸들부 분해요령

- ① 온냉수측 스톱밸브를 잠겨 주십시오.
- ② 핸들의 고정나사부를 해제하십시오.
- ③ 카트리지노르개를 해제하십시오.

■ LED 컨트롤러부 분해요령

- ① 온냉수측 스톱밸브를 잠겨 주십시오.
- ② 냉수측의 스톱밸브와 카트리지에 연결되어 있는 연결호스를 해제하여 주십시오.
- ③ LED 컨트롤러부를 반시계방향으로 돌려 해제하여 주십시오.
- ④ LED 컨트롤러부를 스파우트로부터 분리할 때 전원선이 주들의 날카로운 부위에 걸리지 않도록 주의하여 꺼내 주십시오.
- ⑤ 조립은 분해의 역순으로 조립하여 주십시오.

⚠ 주 의

카트리지노르개 내부는 정밀가공과 특수 세라믹밸브를 조립 조정 하였으므로 절대로 분해 하지 마십시오.

제품보증서

- 당사는 공정거래위원회 고시 품목별 소비자피해 보상규정에 따라 아래와 같이 제품에 대한 보증을 실시합니다.
- 제품의 고장발생시 당사 고객센터로 연락주시기 바랍니다.
- 보증서 및 내용증명은 요구일로부터 7일 이내에, 피해보상은 총보일로부터 14일 이내에 해결해 드립니다.

제품명	LED 수전	모델명	RLS310L / RLS311L
구입일	년 월 일	보증기간	1년
구입점		연락처	

무상서비스

- 구입 후 1년(제품보증기간) 이내에 제품이 고장날 경우에 무상서비스를 받을 수 있습니다.
- 정상적인 사용상태에서 발생한 성능/기능상의 하자만 해당함. (사용미숙, 사용상부주의 등은 제외)
- 일반 제품을 영업용도(공공용)로 전환하여 사용할 경우의 보증기간은 반으로 단축 적용됩니다.

유상서비스

1. 보증기간이 경과한 경우
 2. 보증기간 이내이나 유상인 경우
 - ① 고장이 아닌 경우
 - ※ 보증기간 이내라 하더라도 점검(수리)을 요청하였으나 고장이 아닌 경우 비용이 청구되므로 반드시 사용설명서를 읽어주시기 바랍니다.
- | | |
|--|---------------|
| ● 제품의 기능 사용설명 및 분해하지 않고 처리하는 간단한 조정시 | 1회 무상 2회부터 유상 |
| ● 제품의 내부에 들어간 먼지 세척 및 이물질 제거시 | |
| ● 초기 설치시 설치점(자가설치포함)에서 제품을 부실하게 설치하여 재설치 필요시 | 설치 및 점검비 유상 |
| ● 고객 요청에 의한 점검시 | |

- ② 소비자 과실로 인한 고장인 경우
 - 소비자의 취급 부주의 또는 임의로 수리, 개조하여 고장 발생시
 - 당사 및 지정 서비스점의 기술사원이 아닌 사람이 수리하여 고장 발생시
 - 운반 또는 취급부주의로 발생한 고장 또는 손상
 - 당사에서 지정한 소모품 및 용선품을 사용하지 않아 고장 발생시
 - 지정하지 않은 전원(전원, 주파수) 사용이나 이상수질로 인한 고장 및 손상
 - 물 유입(형소 등으로 인한)에 의한 고장 발생시
- ③ 그밖의 경우
 - 화재, 가스피해, 수해, 지진, 낙뢰 등 천재지변 및 자연재해로 인한 고장 발생시
 - 소모성 부품의 수명이 다한 경우.

로얄&컴퍼니주

고객상담실: 1566-7070

이 보증서는 대한민국내에서만 유효하며 재발행하지 않으므로 잘 보관하여 주십시오.