

RWC505

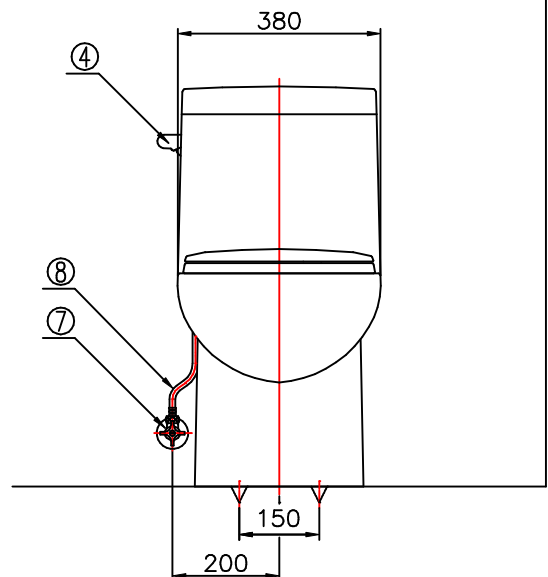
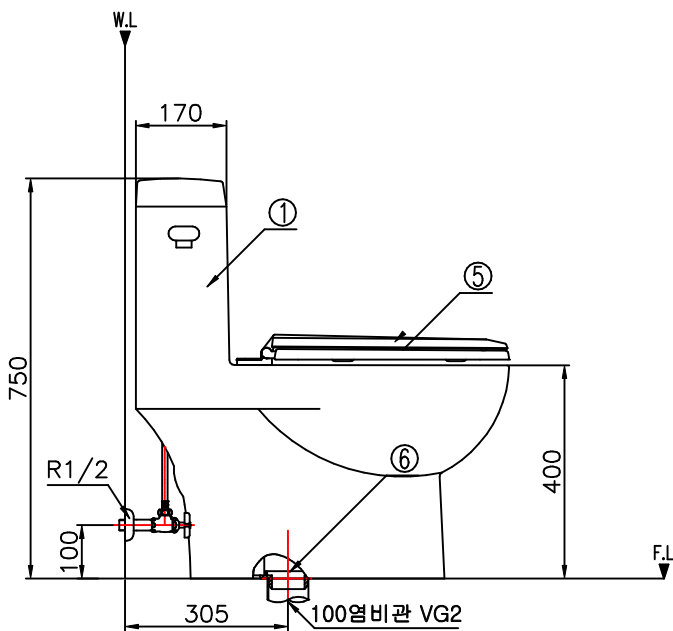
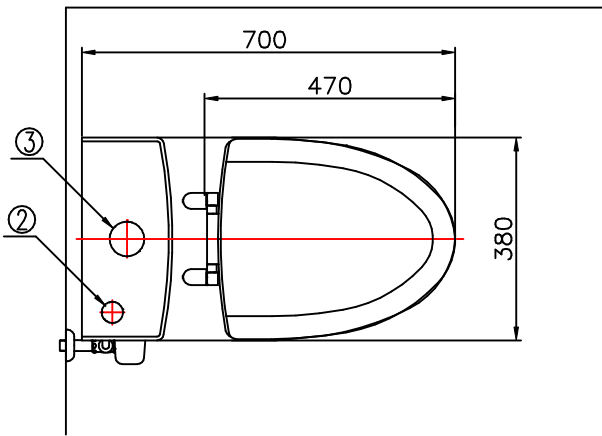


C2020CR1

서양식 하이탱크 일체형 변기

No	품 명		품 번		수량	비 고
1	양 변 기		RWC505		1	
2	양 변 기 부 속	볼 탭	RCL326	92605W-1	1	
3		사 이 편		92604W	1	
4		레 버 핸 들		92606W	1	
5	양 변 기 시 트		RS511		1	
6	양 변 기 플 랜 지		RCP310		1	
7	관 불 이 앵 글 밸 브		RFV300/RFV301		1	
8	후 렉 시 블 호 스		74400W		1	

비고 : 급수압력은 1.0~7.0kg/cm² 를 확보하여 주십시오.



※도기 공차가 크므로 실제품 확인후 시공해 주십시오.