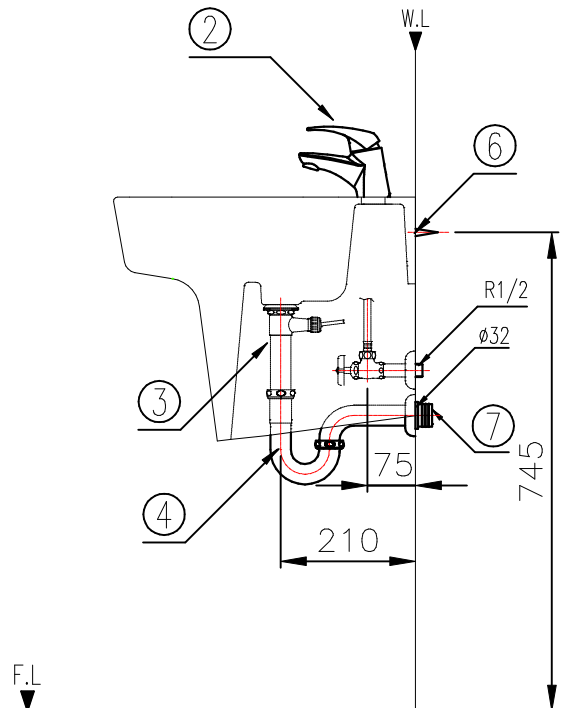
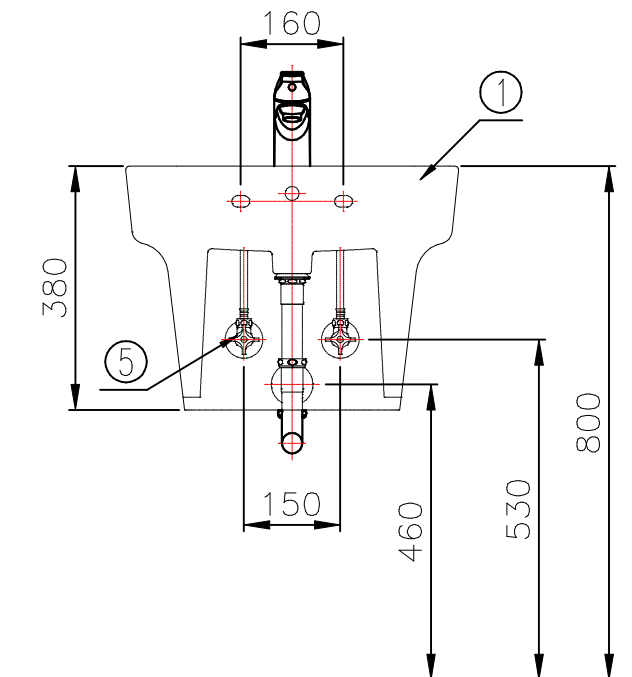
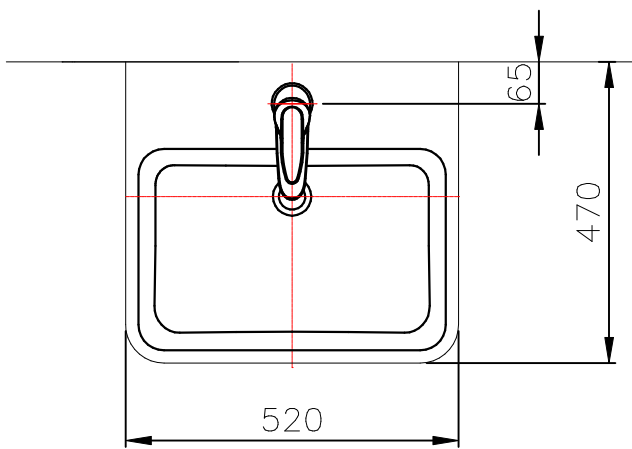


No	품 명	품 번	수량	비 고
1	세 면 기	RWL708-1H	1	
2	원 출 세 면 기 수 전	RLSD10	1	
3	세 면 기 폼 업	RLP220	1	
4	세 면 기 P 트 램	RLP300-A	1	
5	관 볼 이 앵 글 밸 브	RFV301	2	
6	앵 커 볼 트	61111W	1조	
7	트 램 패 킹	84046	1	



※도기 공차가 크므로 실제품 확인후 시공해 주십시오.